

MACHINES

ARP VE ARX AĞIR TANDEM SİLİNDİRLERİ

ARP VE ARX SERİSİ AĞIR TANDEM VİBRASYONLU SİLİNDİRLER



AMMANN

GÖZE ÇARPAN AVANTAJLAR

AMMANN YEKPARE ŞASELİ/BELDEN KIRMA TANDEM
SİLİNDİRLER HANGİ ÖZELLİKLERİ İLE ÖNE ÇIKAR?



ARX SİLİNDİRLER



ARP 95



ARP KOMBİ SİLİNDİR



ARP 95 K

ARP YEKPARE ŞASELİ TANDEM SİLİNDİRİ

ÜRETKENLİK

Bölünmüş tamburlarla
direksiyon mili
İş sahasında en yüksek
manevra kabiliyeti

Standart olarak sunulan diferansiyel kilit

Zorlu iş sahalarında daha iyi çekiş ve
daha kolay makine yükleme

ACE^{pro}/ACE^{force}

En iyi verimlilik için akıllı sıkıştırma aracı

ERGONOMİ

Kabin tasarımı

Operatöre tüm gün konfor sağlamak üzere
düşük ses seviyelerine sahip ve 270° döner
koltuklu geniş kabin

Operatörün önünde bulunan kontrol

Deneyimsiz operatörlerin bile kullanabildiği,
dokunmatik makine kontrolü ve izleme
olanağı sağlayan çok fonksiyonlu ekran

Görünürlük

İş sahasında güvenlik için ideal her yönden
makine görünürlüğü

SERVİS KOLAYLIĞI

Eğilebilir kabin ve geniş motor kapakları

Servis noktalarına ve motor
bölümüne en iyi erişim

Tüm servis ve bakım noktalarına yerden erişim

Yer seviyesinden konforlu
servis

Günlük bakım sağlayan tasarım

Hızlı ve kolay günlük bakım



ARX SİLİNDİRLER



ARX 90



ARX 110

ARX KOMBI SİLİNDİR



ARX 90 K



ARX 90 C



ARX 110 K



ARX 110 C

ARX BELDEN KIRMA TANDEM SİLİNDİRİ

ÜRETKENLİK

Makine tasarımı

Yüksek stabilite, manevra kabiliyeti ve servis amaçlı erişim sağlayan kompakt makine tasarımı

Salınımlı belden kırma mafsalı

Salınımlı mafsal ve yengeç modu, yüzey alanı kapsamayı ve kaliteyi artırır

ACE^{force}

En iyi verimlilik için akıllı sıkıştırma aracı

ERGONOMİ

Kabin tasarımı

Operatöre tüm gün konfor sağlamak üzere düşük ses seviyelerine sahip ve 170° döner koltuklu geniş kabin

Direksiyona entegre edilmiş kontrol

Deneyimsiz operatörlerin bile kullanabildiği, dokunmatik makine kontrolü ve izleme olanağı sağlayan çok fonksiyonlu ekran

Görünürlük

İş sahasında güvenlik için ideal her yönden makine görünürlüğü

SERVİS KOLAYLIĞI

Geniş motor kapakları

Servis noktalarına ve motor bölümüne mükemmel erişim

Tüm servis ve bakım noktalarına yerden erişim

Yer seviyesinden konforlu servis

Günlük bakım sağlayan tasarım

Hızlı ve kolay günlük bakım

“ Ammann Tandem Silindirleri, operatör konforu sunarken genlik ve frekansın kolayca ayarlanmasını sağlar.”



KATMA DEĞER

Ammann Ağır Tandem Silindirleri, işletme sahiplerine nihai olarak katma değer sağlayan özellikler ve faydalar sunar. Makineler, endüstri lideri sıkıştırma randımanı sağlayarak verimlilik kazandırır. ARP modelleri, ek manevra kabiliyeti ve esneklik için direksiyon mili içerirken, ARX modelleri daha kolay iş sahaları için belden kırma sürüş konsepti sunar.

ARP YEKPARE ŞASE TANDEM SİLİNDİRİ

SUNULAN ÖZELLİKLER

- Direksiyon mili konseptli yeni ağır tandem silindir
- En yeni Solid güç tasarımı
- Mükemmel operatör konforu ve benzersiz sıkıştırma verimi ve üretkenliği
- En yeni Deutz Tier 4i/AB Aşama 3B motor

ARP Ağır Tandem Silindirler direksiyon mili konseptine dayanır. Bölünmüş tamburlar, dönüş açısını iyileştirecek ve manevra kabiliyetini artıracak şekilde iki bağımsız mil ile çerçeveye bağlıdır. Tamburlar her iki taraftan 135 cm'ye kadar dengelenebilir.

EK ARP ÖZELLİKLERİ

- ACE^{pro} veya ACE^{force}
- 270° çalışma istasyonu
- Eğilebilir kabin ve su tankı
- Kombi versiyonunda önde bölünmüş tambur ve 4 arka tekerlek bulunur

ARX BELDEN KIRMA TANDEM SİLİNDİRİ

SUNULAN ÖZELLİKLER

- Ağır belden kırma tandem silindirler içeren yeni ürün grubu
- En yeni Solid güç tasarımı
- Mükemmel operatör konforu ve benzersiz sıkıştırma verimi ve üretkenliği
- En yeni Deutz Tier 4f/AB Aşama 4 ve Tier 3/AB Aşama 3A motorlar

ARX Ağır Tandem Silindirler belden kırma sürüş konseptine dayanır. Kabin ve motor bölümü ön çerçevede, püskürtücü su tankı arka çerçevede bulunur.

EK ARX ÖZELLİKLERİ

- ACE^{force}
- Bölünmemiş tamburlar
- Her iki taraftan 17 cm'ye kadar dengelenebilen tamburlar
- Bölünmemiş ön tambur ve arkada 4 tekerlekli aks içeren kombi versiyonu
- Entegre ROPS bulunan kabin
- Operatör istasyonu makine çerçevesinin dışına çıkabilir



SUNDUĞU FAYDALAR

SIKIŞTIRMA, ÇEKİŞ, KONTROL

2 aşamalı ağır iş vibratörü içeren Ammann Ağır Tandem Silindirler, genlik ve frekansın kolayca ayarlanabilmesini sağlar. Bağımsız tahrikli pompa servis ve bakımı kolaylaştırır. Kabin tasarımı, operatörün vardiyası boyunca işine yoğunlaşmasına ve üretkenliğini korumasına yardım eden bir konfor sunar. Opsiyonel Ammann Compaction Expert (ACE) sistemi akıllı sıkıştırma faydaları sağlar.

MAKINE TASARIMI VE KONTROLÜ

- Geniş, konforlu ve sessiz kabin
- Mükemmel tambur yüzeyleri, kenarları ve püskürtme çubukları görünürlüğü
- Kolçak üzerinde kumanda düğmeleri
- Döner ve makine kasasının dışına kayar koltuk

ARP

- Sert çerçeveli direksiyon mili
- Operatörün önünde çok fonksiyonlu ekran ve FTS (Finger Tip Steering)

ARX

- Salınımlı mafsallı belden kırma sürüş
- Direksiyonda çok fonksiyonlu ekran
- Eğilebilir ve ayarlanabilir direksiyon kolunu

ÜRETKENLİK SAĞLAYAN OPSİYONLAR

- Opsiyonel ACE sistemleri
- 2 taraflı edge-cutter (asfalt kesme aparatı)
- Serpici
- Önde tambur arkada lastikler bulunan kombi versiyonu

SIKIŞTIRMA VE ÇEKİŞ

- Her tambur için bağımsız vibrasyonlu pompa
- 2 aşamalı ağır iş vibratörü
- Basit genlik/frekans ayarı
- Standart diferansiyel kilit

ZAHMETSİZ BAKIM

- Makine üstünde tanılama
- Tüm servis noktalarına kolay erişim



ÇOK YÖNLÜLÜK İÇİN TASARLANDI

DEĞİŞİK UYGULAMALARDA MÜKEMMEL PERFORMANS GÖSTEREN SİLİNDİRLER

Ammann Ağır Tandem Silindirler çeşitli iş sahalarında üretkenliğini kanıtlamıştır. Asfalt ve farklı agregatlar dahil çeşitli materyallerde çalışabilir. ARP modelleri, olağanüstü manevra kabiliyetleri nedeniyle son derece gelişmiş ve zorlu alanlarda kullanılabilir. ARX modellerinden ise daha az karmaşıklık arz eden iş sahaları ve projelerde faydalanılır.

UYGULAMALAR

- Orta ila büyük sıkıştırma sahaları
- Taşımacılık sektöründeki inşaat çalışmaları
- Şehir ve köy yolları
- Otoyollar
- Uçak pistleri
- Konut geliştirme
- Sanayi bölgeleri

ÜST KATMANLAR

ARP

Aşınma katmanı: 15–60 mm

Bağlayıcı katman: 40–100 mm

Asfalt temel katmanı: 80–150 mm

ARX

Aşınma katmanı: 15–60 mm

Bağlayıcı katman: 40–150 mm

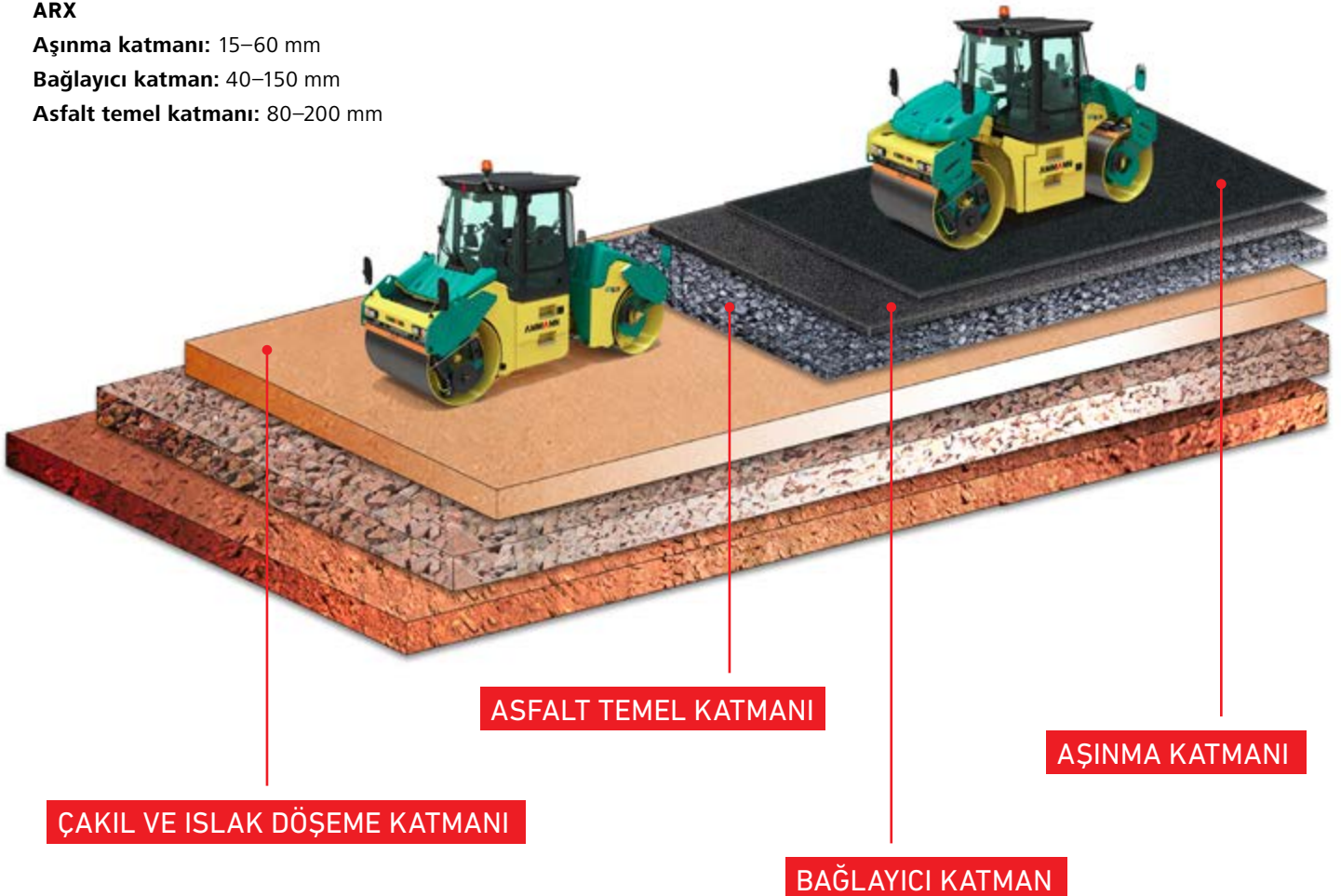
Asfalt temel katmanı: 80–200 mm

ALT TEMEL

ARP kullanılmaz

ARX

Çakıl ve ıslak döşeme katmanı:
250 mm'ye kadar





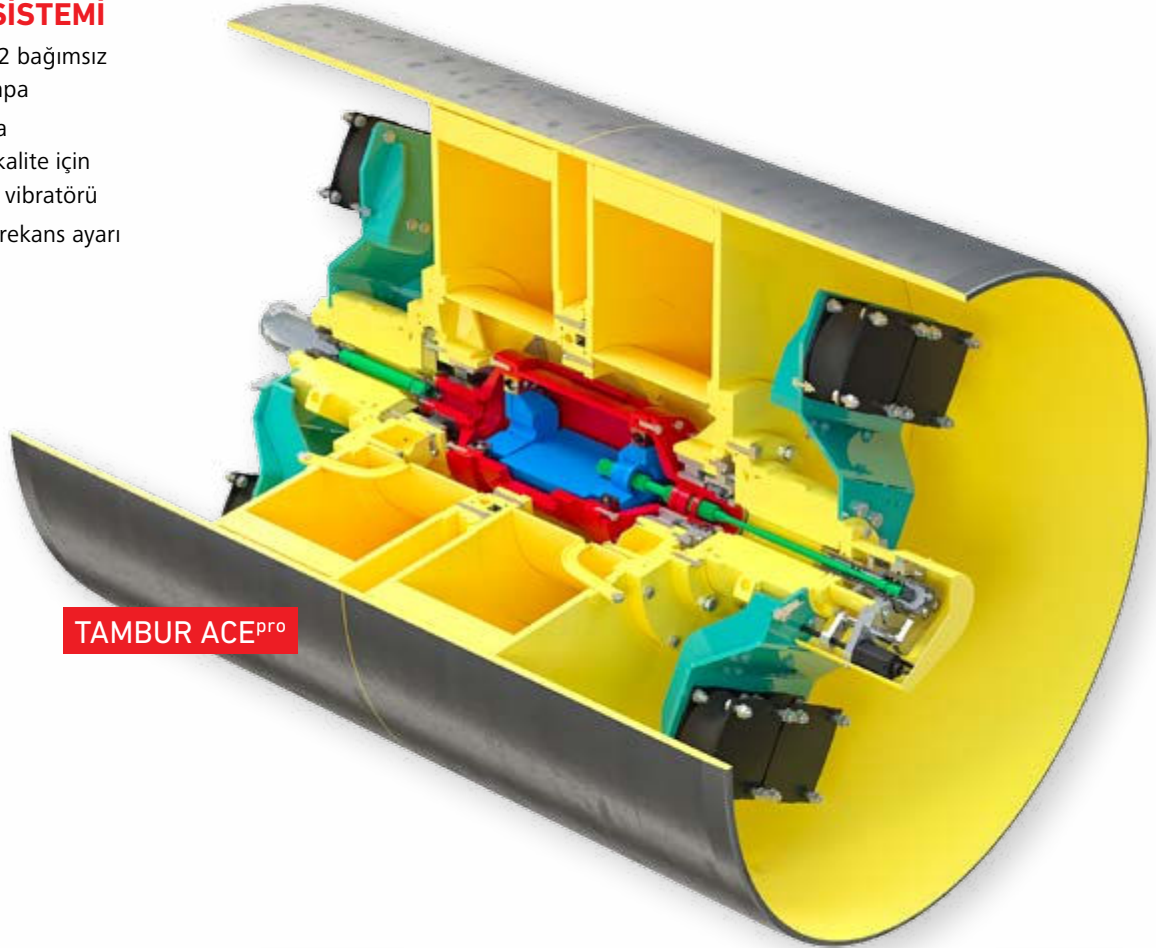
VİBRASYON SİSTEMİ

TEKNOLOJİK ÖZELLİKLER VERİMLİLİK KAZANIR

Ammann Ağır Tandem Silindirleri, pek çok uygulamada çok yönlülük sunarken, güçlü vibrasyon sistemi gereken sıkıştırma gücünü sağlar.

VİBRASYON SİSTEMİ

- Her tambur için 2 bağımsız vibrasyonlu pompa
- Yüksek sıkıştırma performansı ve kalite için 2 aşamalı ağır iş vibratörü
- Kolay genlik ve frekans ayarı



TAMBUR ACE^{pro}



OPSİYONEL ACE^{pro}

- Yalnızca asfalt için olan ARP modelinde mevcuttur
- Sıkıştırma ölçümü, otomatik kontrol ve dokümantasyon sistemi sunar
- Materyalin sertliğini hassas bir şekilde ölçer ve değerlendirir
- Sıkıştırma ölçümlerine bağlı olarak frekansı ve genliği sürekli olarak ayarlar
- Zemine optimum güç göndererek en yüksek sıkıştırma verimliliği sunar
- Tamburun zıplamasını ortadan kaldırır ve böylece fazla sıkıştırma ya da materyale zarar verme riskini en aza indirir
- Office analiz özellikli Ammann Dokümantasyon Sistemi (ADS) yazılımı içerir
- Haritalama ve operatörü yönlendirme amacıyla tüm büyük üreticilerin GPS ürünleriyle uyumludur



OPSİYONEL ACE^{force}

- Asfalt için olan ARX ve ARP modellerinde mevcuttur
- Sürekli sıkıştırma ölçümü sistemi
- Gerçek materyal sertliği değerlendirmeli mutlak ölçüm sistemi
- Sunduğu bilgiler arasında elde edilen sıkıştırma düzeyi bulunur
- Sıkıştırmayı sahadaki herhangi bir noktadan ölçebilir
- Operatöre makine parametreleri ayarları öneren yönlendirme işlevi içerir
- Office analiz özellikli Ammann Dokümantasyon Sistemi (ADS) yazılımı içerir
- Haritalama ve operatörü yönlendirme amacıyla tüm büyük üreticilerin GPS ürünleriyle uyumludur

OPERATÖR KONFORU VE KONTROLLER

BAŞARI İÇİN TASARLANDI

ARX ve ARP, birbirinden biraz farklı çalışma istasyonları olmasına rağmen her ikisi de sezgisel kontroller ve çok fonksiyonlu ekranlar içerir. İş sahalarında üretkenlik sağlamak üzere nihai konfor ve kontrol sunar.



ARP OPERATÖR İSTASYONU

- Geniş, konforlu ve sessiz kabin
- Operatörün önünde çok fonksiyonlu ekran ve FTS (Finger Tip Steering)
- Kolçak üzerinde kumanda düğmeleri
- Mükemmel tambur yüzeyleri, kenarları ve püskürtme çubukları görünürlüğü
- Makine kasasının dışına kayan 270° döner ve kayar koltuk



ARX OPERATÖR İSTASYONU

- Geniş, konforlu ve sessiz kabin
- Direksiyonda çok fonksiyonlu ekran
- Eğilebilir ve ayarlanabilir direksiyon kolunu
- Eğilebilir ve ayarlanabilir direksiyon kolunu
- Mükemmel tambur yüzeyleri, kenarları ve püskürtme çubukları görünürlüğü
- Döner ve makine kasasının dışına kayar koltuk

AKTARMA ORGANLARI

ÇEKİŞ VE VERİMLİLİK İÇİN TASARLANDI

İstenen sonuçları sunan silindirler, üretkenlik ve nihai aşamada maliyet tasarrufu sağlar. Yakıt verimliliği sağlayan motorlar da kazanç sağlamanıza yardım eder. Ammann Ağır Tandem Silindirleri bu alanlarda ve daha birçok alanda verimlilik sağlar.

KİLİT ÖZELLİKLER

- Çeşitli modellerde yakıt verimliliği sağlayan Deutz motorlar
- Farklı emisyon standartlarını karşılayan motorlar
- Optimum çekiş için standart diferansiyel kilit

SERVİS KOLAYLIĞI

KOLAY ERİŞİM, ÜRETKENLİK ARTIŞI SAĞLAR

Çalışanlarınız ve teknisyenleriniz için Ammann makinelerinin bakım ve servisini tamamlama süresinin azalması gibi çok çeşitli yöntemlerle üretkenlik sağlanabilir. Ammann Ağır Tandem Silindirleri kolay bakım özelliğine sahiptir. Böylelikle silindiriniz ve çalışanlarınız işlerine hızla geri dönebilir.

ZAHMETSİZ BAKIM

- Büyük kapakları (ve ARP'nin eğilebilir kabini) sayesinde tüm servis noktalarına yer seviyesinden erişim
- Servis sıvıları için merkezi doldurma ve boşaltma noktaları
- Kolay erişilen ve temizlenen soğutucu
- Motor yağı filtresi, yakıt filtresi ve hava filtresi dahil tüm önemli filtrasyon bileşenlerine rahat erişim
- Temizlenebilir yakıt tankı
- Kolay erişilen akü ve filtreler





OPSİYONLAR

SONRAKI ADIM

Doğru silindiri bulmak harika bir başlangıç sayılır. Ardından kişiye özel imal edilmiş hissi veren geniş opsiyonlar arasından seçiminizi yapın.

- ACE^{pro} (yalnızca ARP)
- ACE^{force}
- ACE GPS izleme
- Kombi versiyonu
- Klima
- HF tamburlar (yalnızca ARX'te ve CE dışı pazarlarda)
- CD çalarlı radyo
- Ammann araç kiti
- Serpici
- Edge cutter (asfalt kesme aparatı)
- Termometre
- 360° LED'li aydınlatma kiti
- Uyarı ışığı
- Yedek alarm
- Hazır telematik
- Yer seviyesinde su doldurma sistemi (yalnızca ARP)



Kombi versiyonu ARP



Kombi versiyonu ARX



Evrensel serpici hazırlama



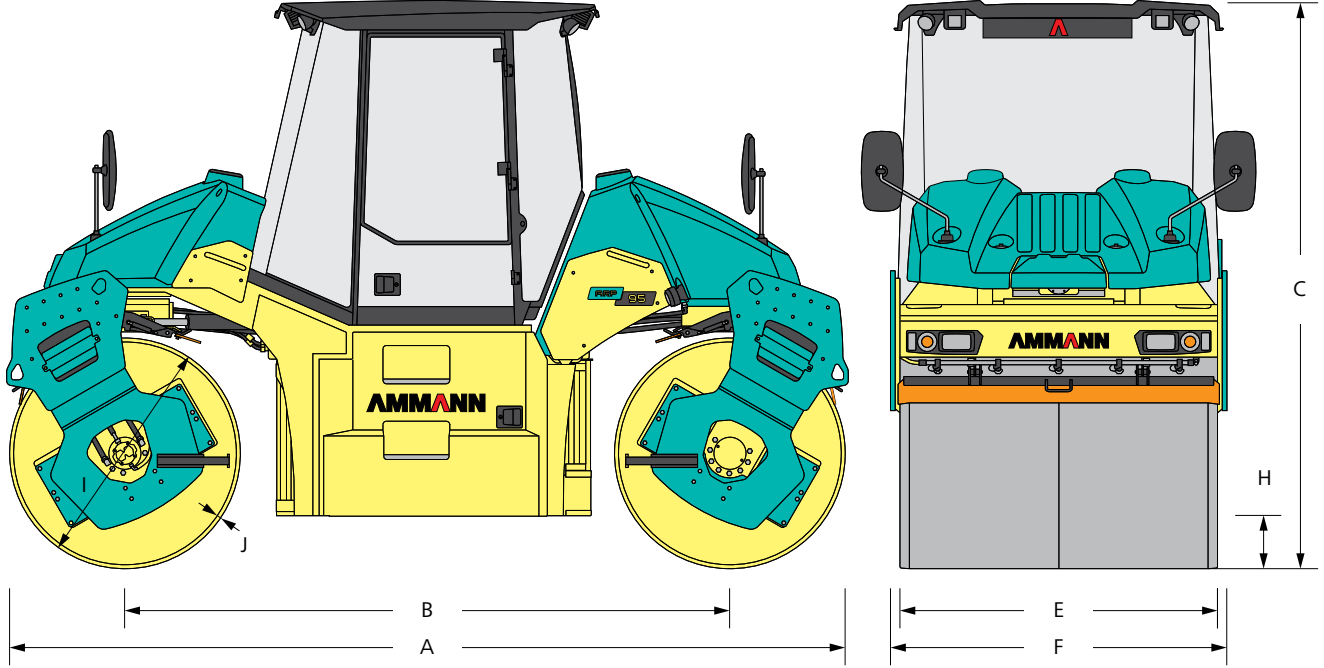
Edge cutter (asfalt kesme aparatı)



360° LED'li aydınlatma kiti

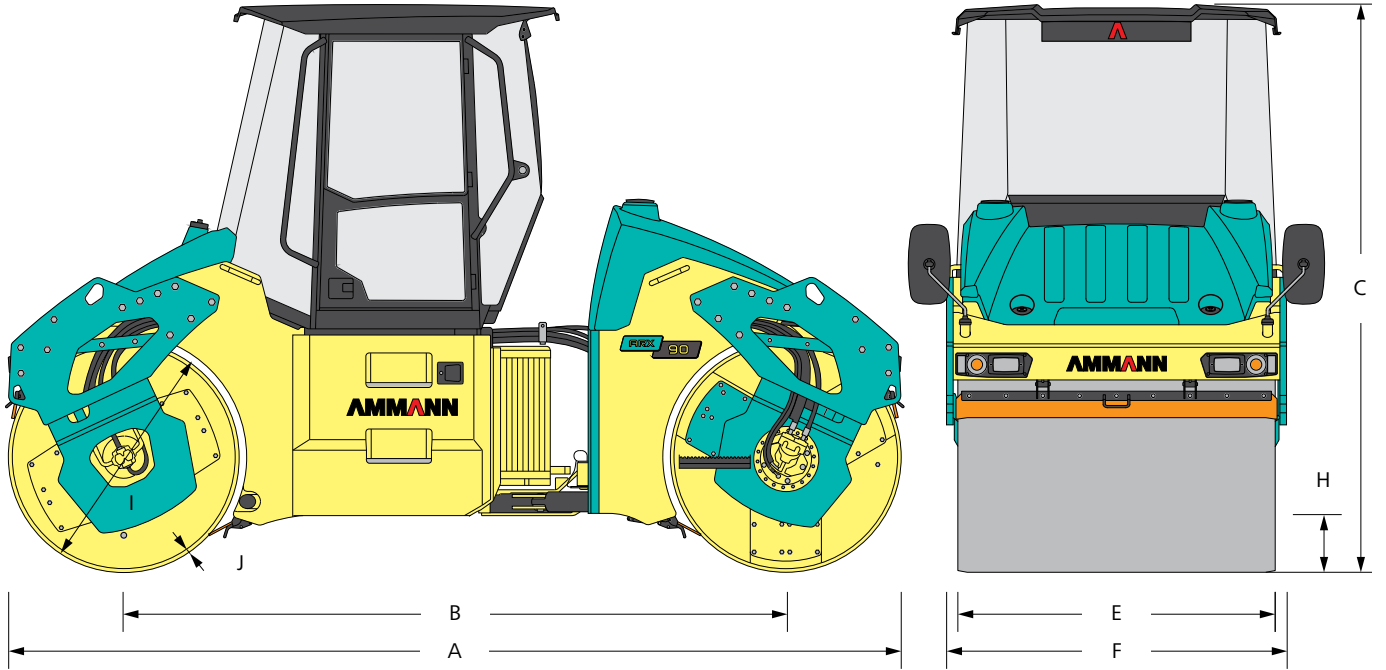
BOYUTLAR

ARP AĞIR TANDEM SILINDIRLERİ



	ARP 95	ARP 95 K
A MAKINE UZUNLUĐU	4420 mm	4420 mm
B AKS GENİŐLİĐİ	3200 mm	3200 mm
C MAKINE YÜKSEKLİĐİ	3000 mm	3000 mm
D MAKINE YÜKSEKLİĐİ (CAB/ROPS YOKKEN)	-	-
E TAMBUR GENİŐLİĐİ	1680 mm	1680 mm
E PNÖMATİK GENİŐLİĐİ	-	1610 mm
F MAKINE GENİŐLİĐİ	1810 mm	1810 mm
H YERDEN YÜKSEKLİK	280 mm	280 mm
I TAMBUR ÇAPI	1220 mm	1220 mm
J TAMBUR KABUK KALINLIĐI	17 mm	17 mm

ARX AĞIR TANDEM SILINDIRLERİ



	ARX 90	ARX 90 K (C)	ARX 110	ARX 110 K (C)
A MAKINE UZUNLUĞU	4720 mm	4720 mm	4720 mm	4720 mm
B AKS GENİŞLİĞİ	3500 mm	3500 mm	3500 mm	3500 mm
C MAKINE YÜKSEKLİĞİ	3000 mm	3000 mm	3000 mm	3000 mm
D MAKINE YÜKSEKLİĞİ (CAB/ROPS YOKKEN)	-	-	-	-
E TAMBUR GENİŞLİĞİ	1680 mm	1680 mm	1680 mm	1680 mm
E PNÖMATİK GENİŞLİĞİ	-	-	-	1628 mm
F MAKINE GENİŞLİĞİ	1800 mm	1800 mm	1800 mm	1800 mm
H YERDEN YÜKSEKLİK	300 mm	300 mm	300 mm	300 mm
I TAMBUR ÇAPI	1220 mm	1220 mm	1220 mm	1220 mm
J TAMBUR KABUK KALINLIĞI	19 mm	19 mm	22 mm	22 mm

TEKNİK ÖZELLİKLER

ARP AĞIR TANDEM SİLİNDİRLERİ



ARP 95 T4i



ARP 95 K T4i

ÇEŞİTLİ ÖZELLİKLER

ÇALIŞMA FRENLERİ	Hidrostatik	Hidrostatik
PARK FRENLERİ	Mekanik çoklu disk	Mekanik çoklu disk
ACIL DURUM FRENLERİ	Mekanik çoklu disk	Mekanik çoklu disk
YAKIT TANKI KAPASİTESİ	165 l	165 l
GERİLİM	24 V	24 V

SIKIŞTIRMA KUVVETİ

FREKANS I	42 Hz	42 Hz
FREKANS II	55 Hz	55 Hz
FREKANS ACE MIN/MAKS	37 Hz / 57 Hz	37 Hz / 57 Hz
GENLİK I	0.66 mm	0.66 mm
GENLİK II	0.26 mm	0.26 mm
GENLİK ACE MIN/MAKS	- / 0.85 mm	- / 0.85 mm
SANTRİFÜJ GÜCÜ I	92 kN	92 kN
SANTRİFÜJ GÜCÜ II	62 kN	62 kN
SANTRİFÜJ GÜCÜ ACE MIN/MAKS	- / 100 kN	- / 100 kN

MOTOR

ÜRETİCİ	Deutz TCD3.6 L4	Deutz TCD3.6 L4
ISO 14396'YA GÖRE GÜÇ	74.4 kW (100 HP)	74.4 kW (100 HP)
MAKSİMUM TORK	410/1600 Nm/rpm	410/1600 Nm/rpm
MOTOR, EMİSYON DÜZENLEMELERİNE UYGUNDUR	EU Stage IIIB, U.S. EPA Tier 4 Interim	EU Stage IIIB, U.S. EPA Tier 4 Interim

AĞIRLIK VE SÜRÜŞ ÖZELLİKLERİ

ÇALIŞMA AĞIRLIĞI	9610 kg	9180 kg
MAKSİMUM AĞIRLIK	11 070 kg	10 640 kg
ÖN TAMBURUN STATİK LINEER YÜKÜ	28.4 kg/cm	28.4 kg/cm
ARKA TAMBURUN STATİK LINEER YÜKÜ	28.8 kg/cm	-
MAKS. TRANSPORT HIZI	10 km/h	10 km/h
MAKS. ÇALIŞMA HIZI	-	-
TIRMANMA KABİLİYETİ	25 / 30 %	25 / 30 %
İÇ DÖNÜŞ YARIÇAPI (KENAR)	2945 mm	2945 mm
YENGEÇ MODU	1350 mm	1390 mm



AMMANN

AMMANN

TEKNİK ÖZELLİKLER

ARX AĞIR TANDEM SİLİNDİRLERİ



ARX 90 T3



ARX 90 K T3



ARX 90 T4f



ARX 90 C T4f

ÇEŞİTLİ ÖZELLİKLER

ÇALIŞMA FRENLERİ	Hidrostatik	Hidrostatik	Hidrostatik	Hidrostatik
PARK FRENLERİ	Mekanik çoklu disk	Mekanik çoklu disk	Mekanik çoklu disk	Mekanik çoklu disk
ACIL DURUM FRENLERİ	Mekanik çoklu disk	Mekanik çoklu disk	Mekanik çoklu disk	Mekanik çoklu disk
YAKIT TANKI KAPASİTESİ	220 l	220 l	220 l	220 l
GERİLİM	24 V	24 V	24 V	24 V

SIKIŞTIRMA KUVVETİ

FREKANS I	42 Hz	42 Hz	42 Hz	42 Hz
FREKANS II	54 Hz	54 Hz	54 Hz	52 Hz
FREKANS ACE MIN/MAKS	-	-	-	-
SALINIM FREKANSI	40 Hz	-	40 Hz	-
GENLİK I	0.7 mm	0.7 mm	0.7 mm	0.7 mm
GENLİK II	0.34 mm	0.34 mm	0.34 mm	0.34 mm
GENLİK ACE MIN/MAKS	-	-	-	-
SALINIM GENLİĞİ	1.3 mm	-	1.3 mm	-
SANTRİFÜJ GÜCÜ I	84 kN	84 kN	84 kN	84 kN
SANTRİFÜJ GÜCÜ II	68 kN	68 kN	68 kN	68 kN
SANTRİFÜJ GÜCÜ ACE MIN/MAKS	-	-	-	-

MOTOR

ÜRETİCİ	Deutz TCD3.6 L4	Deutz TCD3.6 L4	Deutz TCD3.6 L4	Deutz TCD3.6 L4
ISO 14396'YA GÖRE GÜÇ	74.4 kW (100 HP)	74.4 kW (100 HP)	74.4 kW (100 HP)	74.4 kW (100 HP)
MAKSİMUM TORK	410/1600 Nm (ft lb)/rpm	410/1600 Nm (ft lb)/rpm	410/1600 Nm (ft lb)/rpm	410/1600 Nm (ft lb)/rpm
MOTOR, EMİSYON DÜZENLEMELERİNE UYGUNDUR	EU Stage IIIA, U.S. EPA Tier 3	EU Stage IIIA, U.S. EPA Tier 3	EU Stage IV, U.S. EPA Tier 4f	EU Stage IV, U.S. EPA Tier 4f

AĞIRLIK VE SÜRÜŞ ÖZELLİKLERİ

ÇALIŞMA AĞIRLIĞI	9470 kg	9320 kg	9560 kg	9410 kg
MAKSİMUM AĞIRLIK	10 910 kg	10 910 kg	11 010 kg	10 880 kg
ÖN TAMBURUN STATİK LINEER YÜKÜ	28.1 kg/cm	28.1 kg/cm	28.4 kg/cm	28.4 kg/cm
ARKA TAMBURUN STATİK LINEER YÜKÜ	27.3 kg/cm	-	28.5 kg/cm	-
MAKS. TRANSPORT HIZI	10.5 km/h	10.5 km/h	10.5 km/h	10.5 km/h
MAKS. ÇALIŞMA HIZI	-	-	-	-
TIRMANMA KABİLİYETİ	25 / 30 %	- / 30 %	25 / 30 %	25 / 30 %
İÇ DÖNÜŞ YARIÇAPI (KENAR)	5470 mm	5470 mm	5470 mm	5470 mm
YENGEÇ MODU	170 mm	170 mm	170 mm	170 mm

**ARX 110 T3****ARX 110 K T3****ARX 110 T4f****ARX 110 C T4f**

ÇEŞİTLİ ÖZELLİKLER

ÇALIŞMA FRENLERİ	Hidrostatik	Hidrostatik	Hidrostatik	Hidrostatik
PARK FRENLERİ	Mekanik çoklu disk	Mekanik çoklu disk	Mekanik çoklu disk	Mekanik çoklu disk
ACIL DURUM FRENLERİ	Mekanik çoklu disk	Mekanik çoklu disk	Mekanik çoklu disk	Mekanik çoklu disk
YAKIT TANKI KAPASİTESİ	220 l	220 l	220 l	220 l
GERİLİM	24 V	24 V	24 V	24 V

SIKIŞTIRMA KUVVETİ

FREKANS I	42 Hz	42 Hz	42 Hz	42 Hz
FREKANS II	52 Hz	52 Hz	52 Hz	52 Hz
FREKANS ACE MIN/MAKS	-	-	-	-
SALINIM FREKANSI	40 Hz	-	40 Hz	-
GENLİK I	0.82 mm	0.82 mm	0.82 mm	0.82 mm
GENLİK II	0.35 mm	0.35 mm	0.35 mm	0.35 mm
GENLİK ACE MIN/MAKS	-	-	-	-
SALINIM GENLİĞİ	1.3 mm	-	1.3 mm	-
SANTRİFÜJ GÜCÜ I	120 kN	120 kN	120 kN	120 kN
SANTRİFÜJ GÜCÜ II	78 kN	78 kN	78 kN	78 kN
SANTRİFÜJ GÜCÜ ACE MIN/MAKS	-	-	-	-

MOTOR

ÜRETİCİ	Deutz TCD3.6 L4	Deutz TCD3.6 L4	Deutz TCD3.6 L4	Deutz TCD3.6 L4
ISO 14396'YA GÖRE GÜÇ	74.4 kW (100 HP)	74.4 kW (100 HP)	74.4 kW (100 HP)	74.4 kW (100 HP)
MAKSİMUM TORK	410/1600 Nm (ft lb)/rpm	410/1600 Nm (ft lb)/rpm	410/1600 Nm (ft lb)/rpm	410/1600 Nm (ft lb)/rpm
MOTOR, EMİSYON DÜZENLEMELERİNE UYGUNDUR	EU Stage IIIB, U.S. EPA Tier 3	EU Stage IIIB, U.S. EPA Tier 3	EU Stage IV, U.S. EPA Tier 4f	EU Stage IV, U.S. EPA Tier 4f

AĞIRLIK VE SÜRÜŞ ÖZELLİKLERİ

ÇALIŞMA AĞIRLIĞI	10 310 kg	10 090 kg	10 400 kg	10 180 kg
MAKSİMUM AĞIRLIK	11 750 kg	11 530 kg	11 860 kg	11 650 kg
ÖN TAMBURUN STATİK LINEER YÜKÜ	30.7 kg/cm	30.4 kg/cm	31 kg/cm	30.7 kg/cm
ARKA TAMBURUN STATİK LINEER YÜKÜ	30.7 kg/cm	-	30.9 kg/cm	-
MAKS. TRANSPORT HIZI	10.5 km/h	10.5 km/h	10.5 km/h	10.5 km/h
MAKS. ÇALIŞMA HIZI	-	-	-	-
TIRMANMA KABİLİYETİ	25 / 30 %	25 / 30 %	25 / 30 %	25 / 30 %
İÇ DÖNÜŞ YARIÇAPI (KENAR)	5470 mm	5470 mm	5470 mm	5470 mm
YENGEÇ MODU	170 mm	170 mm	170 mm	170 mm

EĞİTİM

PERFORMANSINIZI ARTIRIN

Ammann'ın makine eğitimi tek bir kelimeyle özetlenebilseydi bu kelime "kapsamlı" olurdu. Eğitim, çeşitli uzmanlık seviyeleri ve her beceri seviyesine yönelik modüller içerir.

KÜRESEL EĞİTİM

Dünyanın neresinde olursanız olun Ammann ürün ve uygulama uzmanları size ihtiyacınız olan eğitimi sunmaya hazırdır. Ammann'ın küresel yapısı, her zaman için size yakın bir bölgede temel bilgilerden coğrafi bölgenize özgü spesifik bilgilere kadar geniş bir eğitim sunmaya hazır bir uzmanın bulunmasını sağlar. Eğitim bir Ammann tesisinde, kuruluşunuzda ve hatta bir iş sahasında düzenlenebilir.

NEREDE DÜZENLENİRSE DÜZENLENSİN, KİLİT EĞİTİM KONULARI TÜM FAALİTLERİ BİRBİRİYLE İLİŞKİLENDİRİR

Son derece dengeli olan faydalı, geleneksel sınıf ortamını genellikle uygulamalı makine deneyimiyle birleştirir. Ammann uygulama uzmanları iş sahanızda eğitim sunabilir.

Eğitim genellikle diğer sektörlerden öğrencileri içerir. Katılımcılar, emsalleriyle diyalog kurabilmenin ve zorlukların çözme şekillerini öğrenmenin eğitimin sunduğu kilit faydalar olduğunu belirtiyor.

Kendi dilinizde eğitim. Ekibinizin kilit terimleri anlamasını ve eğitim yatırımınızdan maksimum ölçüde faydalanmasını sağlamak için dersler pek çok dilde sunulur.



SERVİS

SİZİ DESTEKLEYEN SERVİS AĞI

Nerede olursanız olun, Ammann tarafından eğitilen teknisyenler ve parçalar daima yanınızda. Ammann bayileri hem acil durumlarda hem de önleyici bakım gerektiğinde size yardımcı olabilecek eğitimli servis teknisyenleri sağlar. Ammann'ın geniş ağı, dilinizi ve teknik ihtiyaçlarınızı anlayan bir teknisyenin daima yanı başınızda olmasını sağlar. Parça bulunurluğu ve sipariş kolaylığı her zaman için Ammann'ın öncelikleri arasındadır.

YARDIM HATTI

Ammann uzmanları, teknik sorularınızı yanıtlamaya 7 gün, 24 saat hazırdır. Yardım hattı ekibimiz son derece eğitimli ve deneyimlidir. Temsilcilerimiz, makinenizin çalışmaya devam etmesini sağlama konusunda yaşayabileceğiniz zorluklarla ilgili olarak size çeşitli dillerde yardımcı olabilir.

SERVİS MOBİL UYGULAMALARI

Ammann makinelerinin mobil uygulamaları, ücretsiz uygulamanın avantajlarından yararlanmakta olan makine operatörlerini memnun eder. Kolay kullanıma sahip uygulama, sahada çalışan makine operatörlerinin makine belgelerine hızlı ve kolay şekilde erişebilmesini sağlar.

SERVİS VİDEOLARI

Bazen hikayeyi bir video ile anlatmak en iyisidir. Bu nedenle, servis ve bakım süreçleri konusunda size yol gösterecek çeşitli videolar sunulacaktır.

QR KODU

Çoğu bakım kitinde, size veya teknisyeninize süreç içinde yol gösterecek faydalı tanıtım videoları ile bağlantılı QR kodları bulunur. Diyalog içermeyen bu videolar, dünyanın her yerindeki müşteriler tarafından anlaşılabilir.



YEDEK PARÇALAR

Ekipmanınız yalnızca çalıştığı zaman size para kazandırır. İşte bu nedenle Ammann, parçalara istediğiniz yerde istediğiniz zaman ulaşabilmenizi sağlamak üzere gerekli her türlü çabayı gösterir. Bu çabalar arasında karışıklığı önlemek ve takibi sağlamak üzere sunulan kolay internet siparişi hizmeti ve parçaların size hızlı bir şekilde ulaşmasını sağlamaya yönelik verimli lojistik sistemi ve bulunabilirlik yer alır.

AŞINMA KİTLERİ

Bazı makineler, zorlu uygulamalar sırasında aşındırıcı materyallere temas eder. Aşınma kaçınılmaz olsa da makinelerin arıza sürelerinin sınırlandırılması mümkündür. Aşınma kitleri, verimli ve uygun fiyatlı bir şekilde bu parçaların yerine kullanılabilir. Büyük veya küçük tüm gerekli parçalar, düzenli ve verimli çalışmasını sağlamak üzere tek bir kutu içinde bulunur ve makinelerin en kısa sürede çalışmaya başlamasını sağlar.

ACİL DURUM KİTLERİ

Acil durum kitleri, küçük sorunların daha büyük problemler haline gelmesi sonucu bir makinenin hatta sahanın kapatılmasını önler. Bu kitler, değiştirilmesi basit ve hızlı olan ancak düzgün çalışmaması durumunda önemli sorunlara neden olabilecek düğme, sigorta, vana bobini gibi parçaları içerir. Aracın arkasına veya bagajına kolaylıkla sığan bu kitler, ihtiyaç duyulduğu anda el altında bulunur. Biraz teknik bilgisi olan her ekip üyesi, sahada bu çalışmayı yapabilir. Bu onarımlar en fazla 2 saat sürer.



BAKIM KİTLERİ

Önleyici bakım, makinelerin verimli çalışması ve servis ömürleri için çok önemlidir. Bakım ne kadar kolay olursa, tamamlanması da o kadar kolay olur. Bakım kitleri, bakım çalışmalarının basit olmasını sağlar. Belirli bir bakım sürecine ilişkin parçalar, tek parça numarası ile tek bir kutuya yerleştirilir.

TÜM KİTLERİ İÇEREN BROŞÜR

Tüm kitleri ve parça numaralarını içeren bir broşürümüz bulunur. Parça danışmanınızla iletişime geçerek dijital veya basılı bir kopyasını isteyebilirsiniz.



“ Servis kitleri ihtiyacınız olan her parçanın elinizin altında olmasını sağlarken, acil durum kitleri ise ufak zorlukların büyük sorunlara dönüşmesini engeller.”





- TSM GLOBAL Bölge Müdürlüğü ve Satış Ofisleri
- TSM GLOBAL Servisleri

Daha fazla ürün ve servisler hakkında bilgi almak için:
www.ammann-group.com

