

TECHNICAL DATA

OPERATING WEIGHT WITHOUT ATTACHMENTS

MHL360 F	43.5–48.8 t
MHL360 F HD	44.9–50.2 t

DIESEL ENGINE

Manufacturer and model	Deutz TCD 7.8 L6 4V
Design	6-cylinder in-line engine
Control	EEC IV
Method of operation	4-stroke engine, direct common-rail fuel injection, turbocharger with charge air intercooling, controlled exhaust gas recirculation, diesel particle filter with a continuously regenerating system and SCR catalytic converter.
Engine power	190 kW
Rated speed	2,000 rpm
Displacement	7.8 l
Cooling system	Water and charge air cooling with temperature controlled fan speed
Exhaust emission standard	EU Level IV / EPA tier 4 final
Fuel tank	580 l diesel
DEF / Urea tank	50 l Ad Blue

ELECTRICAL SYSTEM

Alternator	28 V / 100 A
Operating voltage	24 V
Battery	2 × 12 V / 110 Ah / 750 A (as per EN)
Lighting System	2 × LED floodlights at the front of the machine, rear braking lights and indicator lights
Optional	20 kW or 30 kW DC generator with control and insulation monitoring

TRANSMISSION

Hydrostatic drive through infinitely variable axial piston motor with directly mounted travel brake valves, 2-gear transmission, all-wheel drive	
Travel speed 1st Gear	max. 5 km/h
Travel speed 2nd Gear	max. 15 km/h
Gradeability	max. 30 %
Turning radius	8.0 m

SWING DRIVE

Slew ring	Double slewing ring with inner teeth
Drive	2-stage planetary gear with integrated multi-disk brake
Uppercarriage swing speed	0–6 rpm infinitely variable
Rotating interlock	Electronically activated
Max. slewing torque	91 kNm

UNDERCARRIAGE

	MHL 360 F	MHL 360 F HD
Front axle	Planetary drive axle with integrated drum brake, rigid bearing, max. steering angle 27°	Planetary drive axle with integrated drum brake, rigid bearing, max. steering angle 27°
Rear axle	Planetary drive axles with integrated drum brake, with self aligning bearing and switching oscillating lock	Planetary drive axles with integrated drum brake, with self aligning bearing and switching oscillating lock
Stabilization	4-point outrigger	4-point outrigger
Tires	Solid rubber elastic 8 × 12.00–24	Solid rubber elastic 8 × 12.00–24 or 4 × 16.00–25

BRAKE SYSTEM

Service brake	A hydraulically activated single-circuit brake system that works on all four pairs of wheels
Parking brake	An electronically activated disc brake on the drive transmission that works on both axles

HYDRAULIC SYSTEM

Max. flow rate	2 × 280 l/min & 1 × 140 l/min (for slewing)
Max. operating pressure	320 / 360 bar
Hydraulic oil tank	653 l

OPERATOR'S CAB

Cab	Continuously variable elevation system up to a viewing height of 5.85 m (optional: can be adjusted forward up to 2.20 m). Soundproof, insulating panoramic windows enabling all-round visibility, windscreen with pull-down sunblind, roof skylight, cab door sliding window, sliding door
Climate control	Automatic climate control. Infinitely variable water heating with 8-speed fans, 10 adjustable nozzles, 4 set into the roof lining and 3 defrosting nozzles
Operator's seat	Air-sprung comfort seat with integrated headrest, safety belt and lumbar support, optional seat heating with integrated temperature control. It allows for comfortable working by offering universal adjustment possibilities of the seat position, the seat incline, and the position of the seat cushion in relation to the armrests and pilot controls
Monitoring	Ergonomically-arranged, anti-glare controls, multi-functional display, automatic monitoring and storage of deviating operating conditions, (e.g. all hydraulic oil filters, hot/cold hydraulic oil temperature, coolant temperature and charge air temperature, diesel particle filter load), visual and acoustic warning up to the point of shutting feed forward control or reducing engine output. Individual sensor diagnosis using the multi-functional display, rear camera and side camera
Sound levels	Sound power level (outdoor area) LWA 101.5 dB(A) (measured) as per directive 2000/14/EC LWA 104 dB(A) (guaranteed) as per directive 2000/14/EC Sound power level (inside the cab) as per the directive ISO 6396 L _{PA} 70 dB(A)

Certification as per CE directives

TECHNISCHE DATEN

DIENSTGEWICHT OHNE ANBAUGERÄT

MHL360 F	43,5–48,8 t
MHL360 F HD	44,9–50,2 t

DIESELMOTOR

Hersteller und Typ	Deutz TCD 7.8 L6 4V
Bauart	6-Zylinder-Reihenmotor
Steuerung	EMR IV
Arbeitsverfahren	4-Takt-Diesel, Common-Rail-Direkteinspritzung, Turbolader mit Ladeluftkühlung, geregelte Abgasrückführung, Dieselpartikelfilter mit kontinuierlicher Regeneration und SCR-Katalysator
Motorleistung	190 kW
Nenn Drehzahl	2000 min ⁻¹
Hubraum	7,8 l
Kühlsystem	Wasser- / Ladeluftkühlung mit temperaturgeregelter Lüfterdrehzahl
Abgasnorm	EU Stufe IV / EPA Tier 4 final
Kraftstofftank	580 l Diesel
Ad Blue Tank	50 l Ad Blue

ELEKTRISCHE ANLAGE

Lichtmaschine	28 V / 100 A
Betriebsspannung	24 V
Batterie	2 × 12 V / 110 Ah / 750 A (nach EN)
Beleuchtungsanlage	2 × LED-Scheinwerfer an der Maschinenfront, Heckbegrenzungs- und Blinkerleuchten
Option	20 kW oder 30 kW Gleichstromgenerator mit Steuerung und Isolationsüberwachung

FAHRANTRIEB

Hydrostatischer Fahrtrieb über stufenlos geregelten Axialkolbenmotor mit direkt angebautem Fahrbremsventil, 2-Gang-Schaltgetriebe, Allradantrieb

Fahrgeschwindigkeit 1. Gang	max. 5 km/h
Fahrgeschwindigkeit 2. Gang	max. 15 km/h
Steigfähigkeit	max. 30 %
Wenderadius	8,0 m

SCHWENKWERK

Drehkranz	Innenverzahnter, doppelreihiger Kugeldrehkranz
Antrieb	2-stufiges Planetengetriebe mit integrierter Lamellenbremse
Oberwagendrehzahl	0–6 min ⁻¹ stufenlos
Schwenkarretierung	Elektrisch betätigt
Max. Schwenkmoment	91 kNm

UNTERWAGEN

	MHL 360 F	MHL 360 F HD
Vorderachse	Planetentriebachse mit integrierter Trommelbremse, starr gelagert, max. Lenkeinschlag 27°	Planetentriebachse mit integrierter Trommelbremse, starr gelagert, max. Lenkeinschlag 27°
Hinterachse	Planetentriebachse mit integrierter Trommelbremse, pendelnd gelagert mit zuschaltbarer Pendelblockierung	Planetentriebachse mit integrierter Trommelbremse, pendelnd gelagert mit zuschaltbarer Pendelblockierung
Abstützung	4-Punkt-Abstützung	4-Punkt-Abstützung
Bereifung	Vollgummi, Elastik 8-fach 12.00-24	Vollgummireifen, 8-fach 12.00-24 oder 4-fach 16.00-25

BREMSEN

Betriebsbremse	Hydraulisch betätigtes Einkreisbremssystem auf alle vier Radpaare wirkend
Feststellbremse	Elektrisch betätigte Scheibenbremse am Fahrgetriebe auf beide Achsen wirkend

HYDRAULISCHE ANLAGE

Max. Fördermengen	2 × 280 l/min & 1 × 140 l/min (für Schwenkbetrieb)
Max. Arbeitsdruck	320 / 360 bar
Hydrauliköltank	653 l

FAHRERKABINE

Kabine	Hydraulisch stufenlos hochfahrbar bis auf eine Sichthöhe von 5,85 m (Option: unabhängig bis 2,20 m vorfahrbar). Schalldämmung, wärmeschutzverglaste Panoramafenster für beste Rundumsicht, Frontscheibe mit Rollljalousie, Sichtfenster im Kabinendach, Schiebefenster in Kabinentür, Schiebetür
Klimatisierung	Klimaautomatik. Warmwasserheizung mit stufenloser Temperatureinstellung und 8-stufigem Gebläse, 10 einstellbare Lüftdüsen, davon 4 im Dachhimmel, 3 Defrosterdüsen
Fahrersitz	Luftfederter Komfortsitz mit integrierter Kopfstütze, Sicherheitsgurt und Lendenwirbelstütze, auf Wunsch Sitzheizung mit integrierter Klimafunktion. Er ermöglicht ein ermüdungsfreies Arbeiten durch universelle Verstellmöglichkeiten der Sitzposition, der Sitzneigung sowie der Anordnung des Sitzpolsters zu den Armstützen und den mittelschwingenden Joysticks
Überwachung	Ergonomisch angeordnete, blendfreie Instrumentierung, Multifunktionsdisplay, automatische Überwachung und Speicherung von abweichenden Betriebszuständen (z.B. alle HydraulikölfILTER, Hydrauliköltemperatur kalt/heiß, Kühlfüssigkeitstemperatur und Ladelufttemperatur, Beladung Dieselpartikelfilter), optische und akustische Warnung bis zur Abschaltung der Vorsteuerung bzw. Motorleistungsreduzierung. Diagnosemöglichkeit der einzelnen Sensoren über das Multifunktionsdisplay, Rückfahrkamera und Seitenkamera
Schallpegelwerte	Schallleistungspegel (Außenbereich) L _{WA} 101,5 dB(A) (gemessen) nach Richtlinie 2000/14/EG L _{WA} 104 dB(A) (garantiert) nach Richtlinie 2000/14/EG Schallleistungspegel (im Inneren der Kabine) nach Richtlinie ISO 6396 L _{PA} 70 dB(A)
Zertifizierung nach CE-Richtlinien	
Freiwillige DGUV Baumusterprüfung	

CARACTÉRISTIQUES TECHNIQUES

POIDS DE SERVICE SANS ÉQUIPEMENT

MHL360 F	43,5–48,8 t
MHL360 F HD	44,9–50,2 t

MOTEUR DIESEL

Fabricant et type	Deutz TCD 7.8 L6 4V
Principe	Moteur à 6 cylindres en ligne
Commande	EMR IV
Principe de travail	Moteur thermique 4 temps, injection directe « common rail », turbocompresseur avec échangeur air/air, recyclage des gaz d'échappement réglé, filtre à particule diesel avec régénération continue et catalyseur RCS
Puissance du moteur	190 kW
Régime nominal	2000 min ⁻¹
Cylindrée	7,8 l
Système de refroidissement	Refroidissement à eau et échangeur air/air, vitesse du ventilateur à température contrôlée
Norme sur les gaz d'échappement	EU Phase IV / EPA Tier 4 final
Réservoir à carburant	Diesel 580 l
Réservoir Ad Blue	50 l Ad Blue

CIRCUIT ELECTRIQUE

Alternateur	28 V / 100 A
Tension de service	24 V
Batterie	2 x 12 V / 110 Ah / 750 A (selon EN)
Installation d'éclairage	2 x phares LED à l'avant de la machine, feux d'encombrement arrière et clignotants
Option	Génératrice de courant continu 20 kW ou 30 kW avec commande et surveillance d'isolation

ENTRAÎNEMENT

Entraînement hydrostatique par moteur à pistons axiaux à réglage continu, valve de freinage à montage direct, boîte transfert à deux vitesses, transmission intégrale	
Vitesse de conduite 1^{re} vitesse	max. 5 km/h
Vitesse de conduite 2^e vitesse	max. 15 km/h
Aptitude en côtes	max. 30 %
Rayon de braquage	8,0 m

MÉCANISME DE ROTATION

Couronne de rotation	Couronne d'orientation à billes, à double rangée et denture intérieure
Entraînement	Engrenage planétaire à 2 étages avec frein à lamelles intégré
Vitesse de rotation tourelle	0-6 min ⁻¹ en continu
Blocage de rotation	À commande électrique
Couple d'orientation max.	91 kNm

CHÂSSIS

	MHL 360 F	MHL 360 F HD
Essieu AV	Essieu planétaire, rigide, avec frein à tambour intégré, braquage max. des roues 27°	Essieu planétaire, rigide, avec frein à tambour intégré, braquage max. des roues 27°
Essieu AR	Essieu planétaire, oscillant, avec frein à tambour intégré, verrouillage par interrupteur	Essieu planétaire, oscillant, avec frein à tambour intégré, verrouillage par interrupteur
Appui	4 stabilisateurs	4 stabilisateurs
Pneumatiques	Bandages élastiques, octuple 12.00-24	Pneus en caoutchouc pleins, octuple 12.00-24 ou quadruple 16.00-25

FREINS

Frein de service	Système de freinage monocircuit à commande hydraulique agissant sur les quatre paires de roues
Frein de stationnement	Frein à disques accumulé à commande électrique sur la boîte de vitesses agissant sur les deux essieux

INSTALLATION HYDRAULIQUE

Débit max.	2 x 280 l/min et 1 x 140 l/min (pour fonctionnement rotatif)
Pression de travail max.	320 / 360 bars
Réservoir d'huile hydraulique	653 l

CABINE

Cabine	Levage hydraulique continu jusqu'à une hauteur visuelle de 5,85 m (option : avance indépendante jusqu'à 2,20 m). Fenêtre panoramique insonorisée à verre calorifuge pour une meilleure vue panoramique, pare-brise avec pare-soleil roulant, fenêtre avec toit de cabine, vitre coulissante dans la porte de la cabine, porte coulissante
Climatisation	Climatisation automatique. Chauffage à eau chaude avec réglage continu de la température et ventilation à 8 niveaux, 10 diffuseurs d'air réglables, dont 4 dans le pavillon, 3 dégivrateurs
Siège conducteur	Siège confort à suspension pneumatique avec appui-tête intégré, sangle de sécurité et support orthopédique des vertèbres lombaires, siège chauffant et fonction de climatisation intégrée. Grâce aux possibilités universelles de réglage (position et inclinaison du siège, disposition du rembourrage par rapport aux accoudoirs et joysticks résonants), le siège garantit l'absence de fatigue physique pendant le travail.
Surveillance	Disposition ergonomique de l'instrumentation antireflets, écran multifonction, surveillance et enregistrement automatiques des états de fonctionnement irréguliers (par ex. tous les filtres hydrauliques, température d'huile hydraulique froid/chaud, température de réfrigérant et température d'air de suralimentation, chargement du filtre à particule diesel), avertissement visuel et sonore jusqu'à l'arrêt de la commande pilote ou de la réduction de puissance du moteur. Moyen de diagnostic des différents capteurs par l'intermédiaire de l'affichage multifonctions, la caméra de recul et la caméra latérale
Niveaux sonores	Puissance acoustique (extérieur) L_{WA} 101,5 dB(A) (mesuré) selon la directive 2000/14/CE L_{WA} 104 dB(A) (garanti) selon la directive 2000/14/CE Puissance acoustique (à l'intérieur de la cabine) selon la directive ISO 6396 L_{PA} 70 dB(A)
Certification suivant directives CE	

DATOS TÉCNICOS

PESO EN SERVICIO SIN ACCESORIOS

MHL360 F	43,5–48,8 t
MHL360 F HD	44,9–50,2 t

MOTOR DIÉSEL

Fabricante y tipo	Deutz TCD 7.8 L6 4V
Tipo de construcción	Motor en línea de 6 cilindros
Control	EMR IV
Procedimientos de trabajo	Diésel de 4 ciclos, inyección directa Common Rail, turbocompresor con refrigerador del aire de admisión, recirculación regulada de los gases de escape, filtro de partículas diésel con regeneración continua y catalizador SCR
Potencia del motor	190 kW
Velocidad nominal	2000 min ⁻¹
Cilindrada	7,8 l
Sistema de refrigeración	Refrigerador de agua / aire de admisión con velocidad del ventilador regulada por la temperatura
Norma de emisiones	Etapa Euro 4 / EPA Tier 4 final
Depósito de combustible	580 l Diésel
Depósito de AdBlue	50 l Ad Blue

SISTEMA ELÉCTRICO

Alternador	28 V / 100 A
Tensión de funcionamiento	24 V
Batería	2 × 12 V / 110 Ah / 750 A (según EN)
Sistema de iluminación	2 faros LED en el frontal de la máquina, luces de señalización trasera e intermitentes
Opcional	Generador de corriente continua de 20 kW o 30 kW con control y supervisión de aislamiento

ACCIONAMIENTO

Accionamiento hidrostático a través de motor variable de pistones axiales con válvula de freno de servicio montada directamente, caja de cambios de 2 marchas, tracción total

Velocidad de marcha en la 1ª marcha	máx. 5 km/h
Velocidad de marcha en la 2ª marcha	máx. 15 km/h
Capacidad de ascenso	máx. 30 %
Radio de giro	8,0 m

SISTEMA DE GIRO

Corona giratoria	Con dentado interior, corona de rotación de fila doble
Accionamiento	Engranaje planetario de 2 niveles con freno multidisco integrado
Número de revoluciones de la superestructura	0-6 min ⁻¹ continuo
Bloqueo de oscilación	De accionamiento eléctrico
Par de giro máx.	91 kNm

CARRO INFERIOR

	MHL 360 F	MHL 360 F HD
Eje delantero	Eje planetario, con freno de tambor integrado, fijo, ángulo máx. de viraje 27°	Eje planetario, con freno de tambor integrado, fijo, ángulo máx. de viraje 27°
Eje trasero	Accionamiento planetario con freno de tambor integrado, oscilante con bloqueo de oscilación por interruptor	Accionamiento planetario con freno de tambor integrado, oscilante con bloqueo de oscilación por interruptor
Apoyos	Apoyo de 4 puntos	Apoyo de 4 puntos
Neumáticos	8 neumáticos de goma maciza, elásticos 12.00-24	8 neumáticos de goma maciza, elásticos 12.00-24 o 4 neumáticos 16.00-25

FRENOS

Freno de servicio	Sistema de freno hidráulico de un solo circuito que actúa en los cuatro pares de ruedas
Freno de estacionamiento	Freno eléctrico de disco en el engranaje de marcha que actúa en ambos ejes

SISTEMA HIDRÁULICO

Caudales máx.	2 × 280 l/min & 1 × 140 l/min (para operación de giro)
Presión de trabajo máx.	320 / 360 bar
Depósito de aceite hidráulico	653 l

CABINA DEL CONDUCTOR

Cabina	Elevable por mecanismo hidráulico continuo a un nivel visual de 5,85 m (opción: avance independiente en horizontal hasta 2,20 m). Insonorizada, ventana panorámica para la máxima visibilidad con acristalamiento antitérmico, parabrisas con persiana, ventana en el techo, ventana corredera en la puerta de la cabina, puerta corredera
Sistema de climatización	Control de climatización automático Calefacción de agua caliente con ajuste de temperatura continuo y 8 niveles de ventilación, 10 boquillas de aire ajustables, de ellas 4 en el techo, 3 boquillas de descongelación
Asiento del conductor	Asiento confortable de suspensión neumática con reposacabezas integrado, cinturón de seguridad y apoyo lumbar, si se desea, calefacción del asiento con función de climatización integrada. Permite trabajar sin cansarse gracias al mecanismo de ajuste universal de la posición del asiento, de la inclinación y de la colocación del acolchado del asiento en relación con los reposabrazos y los joysticks de accionamiento.
Vigilancia	Instrumentos colocados de manera ergonómica y antideslumbrantes, pantalla multifunción, vigilancia automática y registro de los estados operativos divergentes (p. ej. todos los filtros de aceite hidráulico, temperatura del aceite hidráulico fría/caliente, temperatura del líquido de refrigeración y temperatura del aire de alimentación), avisos ópticos y acústicos hasta la desconexión de la prealimentación o la reducción del rendimiento del motor. Posibilidad de diagnóstico de cada sensor a través de la pantalla multifunción, de la cámara de marcha atrás y de la cámara lateral
Valores del nivel de ruido	Nivel de potencia acústica (exterior) L _{WA} 101,5 dB(A) (medido) según la Directiva 2000/14/CE L _{WA} 104 dB(A) (medido) según la Directiva 2000/14/CE Nivel de potencia acústica (en el interior de la cabina) según la Directiva ISO 6396 L _{PA} 70 dB(A)

Certificación según las directivas de la CE

DATI TECNICI

PESO OPERATIVO SENZA ATTREZZI

MHL360 F	43,5–48,8 t
MHL360 F HD	44,9–50,2 t

MOTORE DIESEL

Costruttore e tipo	Deutz TCD 7.8 L6 4V
Costruzione	Motore a 6 cilindri in linea
Comando	EMR IV
Ciclo di lavoro	Motore diesel a 4 tempi, sistema d'iniezione diretta Common Rail, turbocompressore, ritorno gas di scarico variabile, filtro antiparticolato con rigenerazione continua e catalizzatore SCR
Potenza motore	190 kW
Regime nominale	2000 min ⁻¹
Cilindrata	7,8 l
Sistema di raffreddamento	Ad acqua/intercooler con regime del ventilatore termoregolato
Normativa sui gas di scarico	Livello UE IV/EPA Tier 4 final
Serbatoio del carburante	580 l diesel
Serbatoio Ad Blue	50 l Ad Blue

CIRCUITO ELETTRICO

Alternatore	28 V/100 A
Tensione di esercizio	24 V
Batteria	2 × 12 V/110 Ah/750 A (a norma EN)
Impianto luci	2 × fari LED sulla parte anteriore della macchina, luci d'ingombro posteriori e indicatori di direzione
Opzione	Generatore a corrente continua da 20 kW o 30 kW con controllo e monitoraggio dell'isolamento

TRAZIONE

Trazione idrostatica mediante motore a pistoni assiali a regolazione continua con valvola di rallentamento montata direttamente, cambio a 2 marce, trazione integrale	
Velocità di marcia 1° marcia	max. 5 km/h
Velocità di marcia 2° marcia	max. 15 km/h
Capacità di salita	max. 30%
Diametri di sterzata	8,0 m

GRUPPO DI ROTAZIONE

Ralla	Dentatura interna, corona di tornitura sferica a doppia fila
Trasmissione	Ingranaggi planetari a 2 stadi con freno a dischi integrato
Numero di giri della torretta	0-6 min ⁻¹ in continuo
Arresto rotazione	Ad azionamento elettrico
Momento di orientamento max.	91 kNm

CARRELLO

	MHL 360 F	MHL 360 F HD
Assale anteriore	Assale motore planetario con freno a tamburo integrato, rigido, angolo di sterzata max. 27°	Assale motore planetario con freno a tamburo integrato, rigido, angolo di sterzata max. 27°
Assale posteriore	Assale motore planetario con freno a tamburo integrato, oscillante, con bloccaggio dell'oscillazione inseribile	Assale motore planetario con freno a tamburo integrato, oscillante, con bloccaggio dell'oscillazione inseribile
Sostegno	Sostegno a 4 punti	Sostegno a 4 punti
Pneumatici	Gomma piena (elastica) 8 pezzi 12.00-24	Gomma piena 8 pezzi 12.00-24, oppure 4 pezzi 16.00-25

FRENI

Freno di servizio	Sistema di frenatura monocircuito ad azionamento idraulico agendo su tutte e quattro le coppie di ruote.
Freno di stazionamento	Freno a dischi azionato elettricamente dal cambio con azione su entrambi gli assi

IMPIANTO IDRAULICO

Portate max.	2 × 280 l/min e 1 × 140 l/min (per movimento di rotazione)
Pressione di lavoro max.	320/360 bar
Serbatoio olio idraulico	653 l

CABINA DI GUIDA

Cabina	Cabina a sollevamento idraulico continuo fino ad un'altezza di 5,85 m (opzionale: mobile in modo indipendente fino a 2,20 m). Vetri panoramici con isolamento termico-acustico per la massima visuale, parabrezza con avvolgibile, finestra d'ispezione nel tetto della cabina, finestrino scorrevole nella porta della cabina, porta scorrevole
Climatizzazione	Climatizzazione automatica. Riscaldamento ad acqua calda con regolazione continua della temperatura e soffiante a 8 livelli, 10 bocchette di aerazione regolabili, di cui 4 nel tetto, 3 sbrinatori regolabili
Sedile conducente	Sedile comfort a sospensione pneumatica con poggiatesta integrato, cintura di sicurezza e supporto lombare, su richiesta sedile riscaldato con funzione di climatizzazione integrata. Riduce l'affaticamento grazie alla possibilità di regolare la posizione o l'inclinazione del sedile nonché grazie alla posizione dell'imbottitura rispetto ai braccioli e joystick risonante
Controllo	Strumentazione disposta in modo ergonomico, antiriflesso, display multifunzione, controllo automatico e memorizzazione delle modalità operative anomale con spie di allarme (ad es. tutti i filtri dell'olio idraulico, temperatura dell'olio idraulico freddo/caldo, temperatura del liquido di raffreddamento e temperatura dell'aria di alimentazione, carico filtro antiparticolato diesel), allarme ottico e acustico fino alla disattivazione del pilotaggio o riduzione della potenza del motore. Possibilità diagnostica dei singoli sensori mediante il display multifunzione, videocamera di retromarcia e videocamera laterale
Livelli di pressione acustica	Livello di pressione acustica (all'aperto) L _{WA} 101,5 dB(A) (misurato) secondo la direttiva 2000/14/CE L _{WA} 104 dB(A) (garantito) secondo la direttiva 2000/14/CE Livello di pressione acustica (all'interno della cabina) secondo la direttiva ISO 6396 L _{PA} 70 dB(A)

Attestazione secondo le direttive CE

DADOS TÉCNICOS

PESO OPERACIONAL SEM ACESSÓRIO

MHL360 F	43,5–48,8 t
MHL360 F HD	44,9–50,2 t

MOTOR A DIESEL

Fabricante e tipo	Deutz TCD 7.8 L6 4V
Modelo	Motor de 6 cilindros em linha
Controle	EMR IV
Modo de funcionamento	Diesel de 4 tempos, injeção direta Common Rail, turbocompressor com resfriamento de ar de sobrealimentação, sistema de recirculação dos gases de escape regulado, filtro de partículas de motor a diesel com regeneração contínua e catalisador SCR
Potência do motor	190 kW
Rotação nominal	2000 rpm
Cilindrada	7,8 l
Sistema de refrigeração	Refrigeração a água/ar de sobrealimentação com velocidade do ventilador com controle por temperatura
Norma relativa aos gases de escape	EU nível IV/EPA Tier 4 final
Tanque de combustível	580 l Diesel
Tanque Ad Blue	50 l Ad Blue

SISTEMA ELÉTRICO

Gerador	28 V/100 A
Tensão operacional	24 V
Bateria	2 × 12 V/110 Ah/750 A (conforme EN)
Sistema de iluminação	2 × faróis LED na frente da máquina, luzes traseiras e luzes de indicação de mudança de direção
Opção	Dinamo de 20 kW ou 30 kW com controle e monitoramento de isolamento

TRANSMISSÃO

Transmissão hidrostática através de um motor de pistão axial de controle progressivo com válvula de freio de serviço montada diretamente, caixa de velocidade de 2 mudanças, tração total

Velocidade da 1ª marcha	máx. 5 km/h
Velocidade da 2ª marcha	máx. 15 km/h
Capacidade de inclinação	máx. 30%
Raio de viragem	8,0 m

SISTEMA GIRATÓRIO

Coroa giratória	Coroa de orientação interna paralela
Acionamento	Engrenagem planetária bifásica com freio de discos múltiplos
Velocidade de rotação da estrutura superior	0-6 rpm progressiva
Bloqueio do sistema de rotação	Acionamento elétrico
Binário de rotação máx.	91 kNm

CHASSI

	MHL 360 F	MHL 360 F HD
Eixo dianteiro	Eixo planetário com freio de tambor integrado, de montagem rígida, ângulo de giro máx. de 27°	Eixo planetário com freio de tambor integrado, de montagem rígida, ângulo de giro máx. de 27°
Eixo traseiro	Eixo planetário oscilante com freio de tambor integrado, de montagem oscilante e bloqueio de oscilação acionável	Eixo planetário oscilante com freio de tambor integrado, de montagem oscilante e bloqueio de oscilação acionável
Apoio	Apoio em 4 pontos	Apoio em 4 pontos
Rodado	Borracha maciça, material elástico 8 unidades 12.00-24	Pneus de borracha maciça, 8 unidades 12.00-24 ou 4 unidades 16.00-25

SISTEMA DE FRENAGEM

Freio de serviço	Sistema de freio de circuito único de acionamento hidráulico nos quatro pares de rodas
Freio de mão	Freio de disco e mola de acionamento elétrico na caixa de transmissão em ambos os eixos

SISTEMA HIDRÁULICO

Volumes máx.	2 × 280 l/min e 1 × 140 l/min (para o acionamento giratório)
Pressão de funcionamento máx.	320/360 bar
Depósito de fluido hidráulico	653 l

CABINE DO CONDUTOR

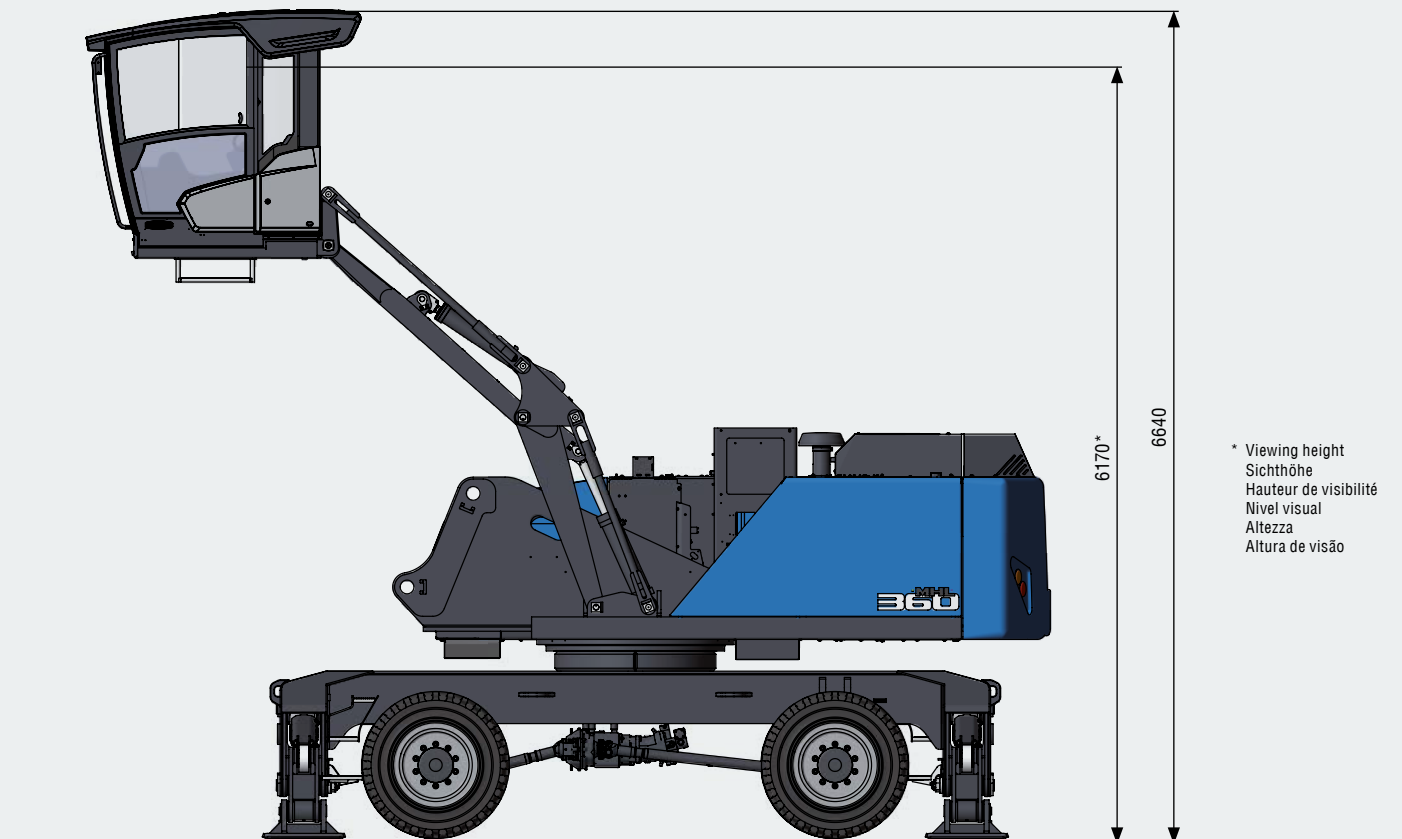
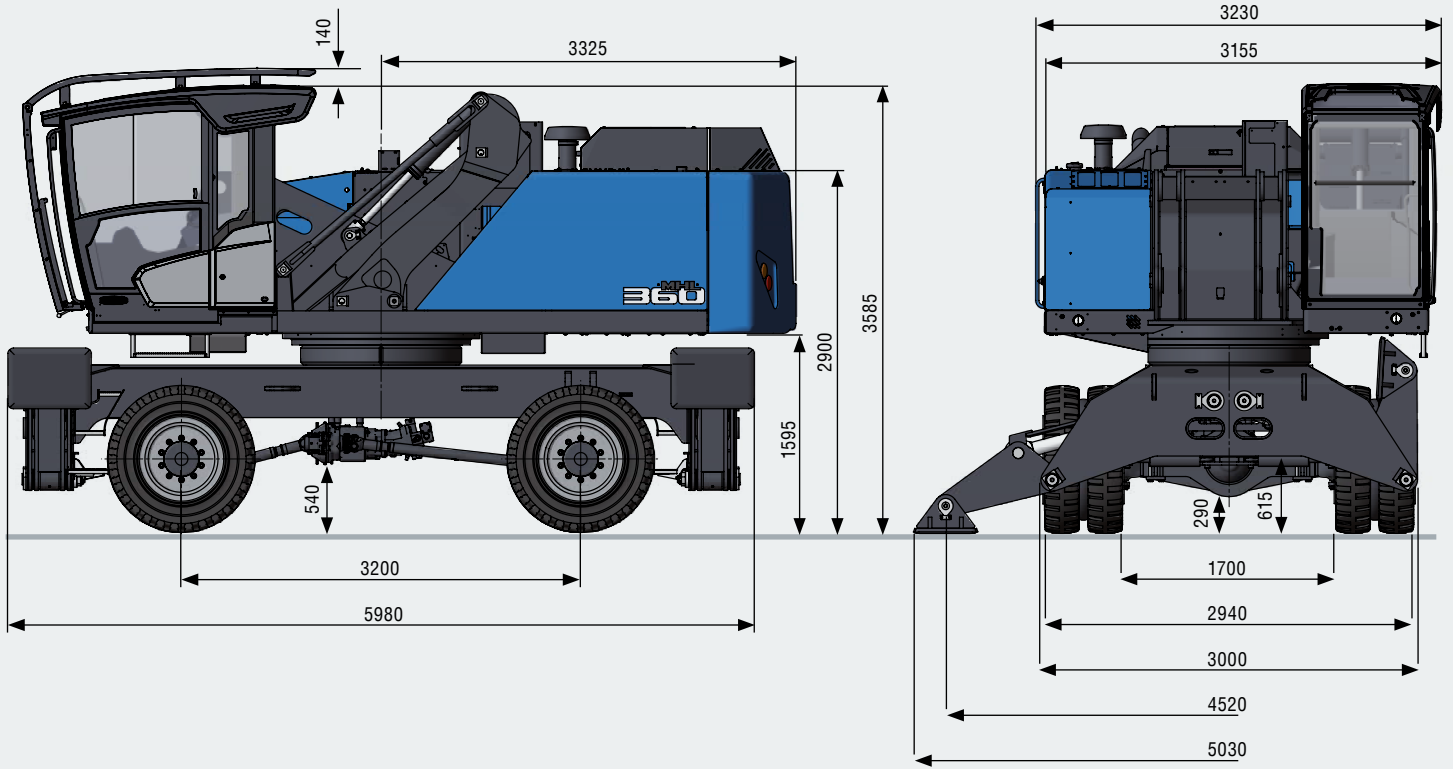
Cabine	Elevação progressiva através do sistema hidráulico até uma altura máxima de 5,85 m (opção: ajuste horizontal independente até 2,20 m). Janelas panorâmicas com isolamento de ruído e vidro de proteção térmica para uma melhor visibilidade, para-brisas com estore, janela de visualização no tejadilho, janela deslizante na porta da cabine, porta deslizante
Climatização	Ar condicionado automático. Aquecimento a água quente com ajuste progressivo da temperatura e ventilador de 8 níveis, 10 jatos de ar ajustáveis, dos quais 4 no tejadilho, 3 bocais anticongelamento
Banco do condutor	Banco de conforto com suspensão a ar e encosto para a cabeça integrada, cinto de segurança e apoio lombar, aquecimento do banco com sistema de climatização integrado, se desejado. Permite trabalhar confortavelmente graças a opções de ajuste universais da posição do banco, da inclinação do banco, bem como da posição das almofadas dos apoios de braços e dos joysticks articuláveis
Monitoramento	Painel de instrumentos ergonômico e anti-brilho, visor multifunções, monitoramento automático e gravação de estados de funcionamento divergentes (por exemplo, todos os filtros de fluido hidráulico, temperatura do fluido hidráulico frio/quente, temperatura do fluido de refrigeração e temperatura do ar de sobrealimentação, carregamento do filtro de partículas do motor a diesel), aviso ideal e sonoro até a desativação do pré-controle e/ou redução da potência do motor. Possibilidade de diagnóstico dos sensores individuais através do visor multifunções, câmera traseira e câmera lateral
Valores do nível sonoro	Nível de potência sonora (exterior) L _{WA} 101,5 dB(A) (medido) conforme a Diretiva 2000/14/CE L _{WA} 104 dB(A) (garantido) conforme a Diretiva 2000/14/CE Nível de pressão sonora (no interior da cabine) conforme a Diretiva ISO 6396 L _{PA} 70 dB(A)

Certificação conforme as Diretivas CE

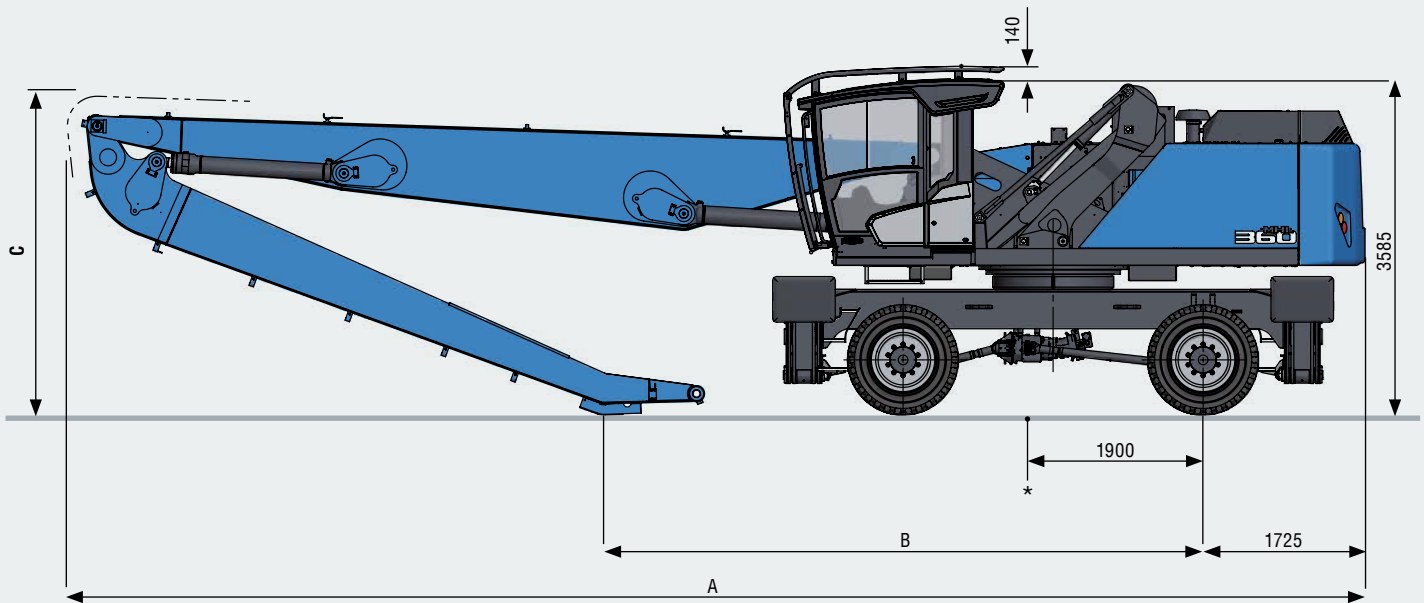
EQUIPMENT	AUSSTATTUNG	EQUIPEMENT	EQUIPO	APPARECCHIATURA	EQUIPAMENTO	Standard Estándar Padrão	Option En option Opcional Opzionale Opção
DIESEL ENGINE	DIESELMOTOR	MOTEUR DIESEL	MOTOR DIÉSEL	MOTORE DIESEL	MOTOR A DIESEL		
Intercooler and coolant radiator	Ladeluft- und Kühlmittelkühler	Radiateur d'air de suralimentation et de liquide de refroidissement	Refrigerador de aire de admisión y de líquido refrigerante	Radiatore del refrigerante e di alimentazione	Sistema de refrigeração do ar de sobrealimentação/ líquido de refrigeração	●	
Direct electronic fuel injection / common rail	Elektronische Direkt-einspritzung / Common Rail	Injection directe électronique / Common Rail	Inyección directa electrónica / Common Rail	Iniezione elettrica diretta/ Common Rail	Injeção direta eletrônica/ Common Rail	●	
Advanced automatic idle incl. engine shut-off function	Erweiterte Leerlaufautomatik mit Motorabschaltfunktion	Marche à vide automatique étendue avec fonction d'arrêt du moteur	Ralentí automático avanzado con función de apagado del motor	Minimo automatico avanzato con funzione di spegnimento motore	Sistema automático de ponto morto avançado com função de corte da corrente do motor	●	
Engine preheating	Motorvorwärmung	Préchauffage du moteur	Pre calentamiento del motor	Preriscaldamento del motore	Pré-aquecimento do motor		●
Engine diagnostics interface	Motor-Diagnose-Schnittstelle	Interface de diagnostic moteur	Interfaz de diagnóstico del motor	Interfaccia diagnosi motore	Interface de diagnóstico do motor	●	
Temperature-dependent fan drive	Temperaturabhängiger Lüfterantrieb	Entraînement de ventilateur en fonction de la température	Accionamiento del ventilador en función de la temperatura	Azionamento ventilatore dipendente dalla temperatura	Acionamento do ventilador em função da temperatura	●	
UNDERCARRIAGE	UNTERWAGEN	CHÂSSIS	CARRO INFERIOR	CARRELLO	CHASSI		
All-wheel drive with differential	Allradantrieb mit Differenzial	Transmission intégrale avec différentiel	Tracción integral con diferencial	Trazione integrale con differenziale	Tração total com diferencial	●	
Drum brakes	Trommelbremse	Frein à tambour	Freno de tambor	Freno a tamburo	Freio de tambor	●	
Rear axle oscillating lock	Pendelachsverriegelung Hinterachse	Essieu AR oscillant à verrouillage hydraulique	Bloqueo del eje de oscilación eje trasero	Blocco dell'assale oscillante asse posteriore	Bloqueio de oscilação do eixo traseiro	●	
2-speed powershift transmission	2-Gang-Lastschaltgetriebe	Boîte transfert à passage sous charge, à 2 paliers	Caja de cambios de 2 marchas	Trasmissione powershift a 2 velocità	Transmissão de 2 velocidades		●
4-point stabilizers	4-Punkt-Abstützung	4 stabilisateurs	Apoyo de 4 puntos	Sostegno a 4 punti	Apoio em 4 pontos	●	
Dozer blade in addition to 4-point stabilizers	Räumschild zusätzlich zur 4-Punkt-Anstützung	Lame de remblayage en complément aux 4 stabilisateurs	Pala adicional al apoyo de 4 puntos	Lama livellatrice accessoria al sostegno a 4 punti	Lâmina para além do apoio em 4 pontos		●
Stabilizer cylinders with integrated two-way check valves	Abstützylinder mit integrierten beidseitigen Absperrventilen	Vérins d'appui avec robinets d'isolement intégrés sur les deux côtés	Cilindro de apoyo con válvulas de cierre integradas a ambos lados	Cilindro di sostegno con valvole d'intercettazione integrate su entrambi i lati	Cilindros de apoio com válvulas de bloqueio integradas de ambos os lados	●	
Piston rod protection on stabilizer cylinders	Kolbenstangenschutz am Abstützylinder	Tiges des vérins d'appui protégées	Protección del vástago del pistón con cilindro de apoyo	Protezione steli degli stantuffi sul cilindro di sostegno	Proteção da haste do pistão no cilindro de apoio	●	
Tool box	Werkzeugkasten	Caisse à outils	Caja de herramientas	Cassetta attrezzi	Caixa de ferramentas	●	
Special paint (customer paint work)	Sonderlackierung	Peinture spéciale	Pintura especial	Verniciatura speciale	Pintura especial		●
Solid rubber tires (10.00-20) with intermediate rings	Vollgummibereifung (10.00-20) mit Zwischenringen	Bandage plein 10.00-20 à bagues intermédiaires	Neumáticos de goma maciza 10.00-20 con anillos intermedios	Pneumatici a gomma piena 10.00-20 con anelli distanziatori	Pneus de borracha maciça 10.00-20 com anéis espaçadores	●	
UPPERCARRIAGE	OBERWAGEN	TOURELLE	SUPERESTRUCTURA	TORRETTA	ESTRUTURA SUPERIOR		
Separate cooling systems (combi-cooler for engine and hydraulic oil cooler)	Getrenntes Kühlsystem für Motor- und Hydrauliköl-kühler	Système de refroidissement séparé pour radiateur moteur et d'huile hydraulique	Sistema de refrigeración separado para refrigerador de aceite motor y de aceite hidráulico	Sistema di raffreddamento separato per radiatore motore e olio idraulico	Sistema de refrigeração separado para motor e fluido hidráulico	●	
Cooling system with temperature-dependent fan drive	Kühlsystem mit temperaturabhängigem Lüfterantrieb	Circuit de refroidissement avec entraînement de ventilateur en fonction de la température	Sistema de refrigeración con accionamiento del ventilador en función de la temperatura	Sistema di raffreddamento con azionamento ventilatori dipendente dalla temperatura	Sistema de refrigeração com acionamento do ventilador em função da temperatura	●	
Fan drive reversing function	Umkehrlüfter	Ventilateur réversible	Ventilador reversible	Ventola a inversione	Inversão do ventilador		●
Automatic central lubrication system	Zentralschmieranlage, automatisch	Graissage centralisé, automatique	Dispositivo de lubricación central automático	Impianto di lubrificazione centrale, automatico	Sistema de lubrificação central, automático	●	
Rear view camera	Rückfahrkamera	Caméra de marche arrière	Cámara de marcha atrás	Videocamera per retromarcia	Câmera de marcha à ré	●	
Side view camera	Seitenkamera	Caméra latérale	Cámara lateral	Videocamera laterale	Câmera lateral	●	
Driving warning device	Fahrwarneinrichtung	Dispositif d'avertissement de conduite	Alarma de marcha	Dispositivo di segnalazione marcia	Alarme de deslocamento		●
Electric refuelling pump	Betankungspumpe, elektrisch	Pompe de carburant électrique	Bomba de repostaje eléctrica	Pompa di rifornimento elettrica	Bomba de reabastecimento, elétrica		●
Lighting protection	Leuchenschutz	Protection des phares	Protección para los faros	Protezione lampade	Proteção da iluminação		●
Special paint (customer paint work)	Sonderlackierung	Peinture spéciale	Pintura especial	Verniciatura speciale	Pintura especial		●
CAB	KABINE	CABINE	CABINA	CABINA	CABINE		
Hydraulically adjustable cab	Kabinensystem hochfahrbar	Système de cabine levable	Sistema de cabina elevable	Sistema di cabina sollevabile	Sistema da cabine com elevação	●	
Cab system which can be elevated and moved forward	Hoch- und vordrbares Kabinensystem	Système de cabine levable et à avance	Sistema de cabina elevable y de avance	Sistema di cabina a sollevamento e cabina mobile	Sistema da cabine com ajuste vertical e horizontal		●
3-layer glass with protection film	Sicherheitsverglasung	Vitrage de sécurité	Acristalado de seguridad	Vetri di sicurezza	Vitrificação de segurança	●	
Sliding window in cab door	Schiebefenster in Kabinentür	Vitre coulissante dans la porte de la cabine	Ventana corredera en la puerta de la cabina	Finestrino scorrevole nella porta della cabina	Janela deslizante na porta da cabine	●	
Reinforced glass (windscreen and roof panel)	Panzerglas (Frontscheibe und Dachfenster)	Vitrage blindé (pare-brise et fenêtre de toit)	Cristal blindado (parabrisas y ventana del techo)	Vetro blindato (parabrezza e finestrino tetto)	Vidro blindado (para-brisas e janela do tejadilho)		●
Reinforced glass (wind-screen and roof panel) (FQC)	Panzerglas (Frontscheibe und Dachfenster) (FQC)	Vitrage blindé (pare-brise et fenêtre de toit) (FQC)	Cristal blindado (parabrisas y ventana del techo) (FQC)	Vetro blindato (parabrezza e finestrino tetto) (FQC)	Vidro blindado (para-brisas e janela do tejadilho) (FQC)	●	

EQUIPMENT	AUSSTATTUNG	EQUIPEMENT	EQUIPO	APPARECCHIATURA	EQUIPAMENTO	Standard Estándar Padrão	Option En option Opcional Opzionale Opção
CAB	KABINE	CABINE	CABINA	CABINA	CABINE		
Windshield washer system	Wisch-Waschanlage (Frontscheibe)	Système essuie/lave-glace (pare-brise)	Limpiarparabrisas (parabrisas)	Tergilavavetro (parabrezza)	Sistema de lavagem (para-brisas)	●	
Roof washer system	Wisch-Waschanlage (Dachfenster)	Système essuie/lave-glace (fenêtre de toit)	Limpiarparabrisas (ventana del techo)	Tergilavavetro (finestrino tetto)	Sistema de lavagem (janela do tejadilho)		●
Air-cushioned operator seat with headrest, seatbelt, and lumbar support	Fahrersitz luftgefedert mit Kopfstütze, Sicherheitsgurt und Lendenwirbelstütze	Siège à suspension pneumatique avec appui-tête, ceinture de sécurité et soutien lombaire	Asiento del conductor con suspensión neumática con reposacabezas, cinturón de seguridad y apoyo lumbar	Sedile del conducente molleggiato ad aria con poggiatesta, cintura di sicurezza e supporto lombare	Banco do condutor com suspensão a ar e encosto para a cabeça, cinto de segurança e apoio de segurança	●	
Seat heating with integrated A/C function	Sitzheizung mit integrierter Klimafunktion	Siège chauffant avec fonction de climatisation intégrée	Calefacción del asiento con función de climatización integrada	Riscaldamento sedile con funzione di climatizzazione integrata	Aquecimento do banco com sistema de climatização integrado		●
Joystick steering	Joystick Lenkung	Direction joystick	Dirección con joystick	Sterzata con joystick	Controle por joystick	●	
Steering column, height and tilt adjustable	Lenksäule, neigbar und höhenverstellbar	Colonne de direction, réglage en inclinaison et en hauteur	Árbol de dirección reclina-ble y de altura regulable	Piantone dello sterzo, inclinabile e regolabile in altezza	Coluna de direção, inclinável e ajustável em altura		●
Automatic air conditioning system	Klimaanlage	Climatisation	Aire acondicionado	Impianto di climatizzazione	Ar condicionado	●	
Independent heating system	Standheizung	Chauffage auxiliaire	Calefacción independiente	Riscaldamento indipendente	Aquecimento independente		●
Multi-function display	Multifunktionsdisplay	Écran multifonction	Pantalla multifuncional	Display multifunzione	Visor multifunções	●	
Document net	Dokumentennetz	Réseau de documents	Red de documentos	Rete per documenti	Rede para documentos	●	
Roof guard grille	Dachschutzgitter	Grille de protection sur le toit	Rejilla protectora de techo	Griglia di protezione tetto	Grade de proteção do teto		●
Protective grilles to front and roof	Front- und Dachschutzgitter	Protection frontale et de toit	Reja de protección frontal y en el techo	Griglia frontale e protezione tetto	Grade de proteção frontal e do teto		●
12V transformer	Spannungswandler 12 V	Transformateur 12 V	Transformador de tensión de 12 V	Trasformatore 12 V	Transformador de 12 V		●
Radio USB & Bluetooth (EU & USA)	Radio USB & Bluetooth (EU & USA)	Radio USB et Bluetooth (UE et É.-U.)	Radio USB y Bluetooth (UE y EE. UU.)	Radio USB e Bluetooth (EU e USA)	Rádio USB e Bluetooth (UE e EUA)	●	
12V socket	12 V Steckdose	Prise femelle 12 V	Enchufes de 12 V	Presse 12 V	Tomada de 12 V		●
Fire extinguisher, dry powder	Pulverfeuerlöscher in Kabine	Extincteur à poudre dans la cabine	Extintor de polvo químico en la cabina	Estintore a polvere in cabina	Extintor de incêndio na cabine		●
Travel alarm w/ rotating beacon	Warneinrichtung Fahren mit Rundumleuchte	Avertisseurs de conduite avec gyrophare	Dispositivo de aviso de marcha con faro giratorio	Dispositivo di avviso marcia con girofaro	Alarme de deslocamento com luz rotativa		●
OTHER EQUIPMENT	SONSTIGE AUSSTATTUNG	AUTRES ÉQUIPEMENTS	OTROS EQUIPOS	ATTREZZATURE OPTIONAL	OUTRO EQUIPAMENTO		
20 kW DC generator with controls	20 kW Gleichstrom-generator mit Steuerung	Génératrice de courant continu 20 kW avec commande	Generador de corriente continua de 20 kW con control	Generatore a corrente continua 20 kW con controllo	Dinamo de 20 kW com controle		●
30 kW DC generator with controls	30 kW Gleichstrom-generator mit Steuerung	Génératrice de courant continu 30 kW avec commande	Generador de corriente continua de 30 kW con control	Generatore a corrente continua 30 kW con controllo	Dinamo de 30 kW com controle		●
Close proximity range limiter for dipper stick	Nahbereichserweiterung für Ladestiel	Extension en zone proche pour balancier	Expansión de corto alcance para el balancín	Estensione area di prossimità con avambraccio	Limitador de proximidade para o braço de carga	●	
Coolant and hydraulic oil level monitoring system	Niveauewächter für Kühlmittel- und Hydraulikölstand	Contrôleurs de niveau de réfrigérant et d'huile hydraulique	Interruptores de nivel de líquido refrigerante y de aceite hidráulico	Controllo di livello olio idraulico e refrigerante	Medidores de nível de líquido de refrigeração e fluido hidráulico	●	
Filter system for attachments	Werkzeugfilter-System	Système de filtre outil	Sistema de herramienta de filtro	Sistema di filtro utensili	Sistema de filtro de ferramentas		●
Filter system for attachments (FQC)	Werkzeugfilter-System (FQC)	Système de filtre outil (FQC)	Sistema de herramienta de filtro (FQC)	Sistema di filtro utensili (FQC)	Sistema de filtro de ferramentas (FQC)	●	
Hose rupture valve for boom cylinder	Rohrbruchsicherung für Hubzylinder	Clapet de sécurité pour cylindre de levage	Seguro contra rotura de tubo para el cilindro de elevación	Valvola di arresto automatica per cilindro di sollevamento	Proteção contra rupturas do macaco hidráulico		●
Hose rupture valve for stick cylinder	Rohrbruchsicherung für Stielzylinder	Clapet de sécurité pour vérin de balancier	Seguro contra rotura de tubo para el balancín	Valvola di arresto automatica per cilindro dell'avambraccio	Proteção contra rupturas do cilindro da haste		●
Overload warning device	Überlastwarneinrichtung	avertisseur de surcharge,	Dispositivo de aviso de sobrecarga	Dispositivo di rilevazione e segnalazione di sovraccarico	Dispositivo de aviso de sobrecarga		●
Quick coupling on dipper stick	Schnellverschlusskupplung am Ladestiel	Connexion à fermeture rapide sur le balancier	Acoplamiento rápido en el balancín	Accoppiamento a chiusura rapida con avambraccio	Acoplamento de fecho rápido no braço de carga	●	
Dipper stick impact protection	Schlagschutz am Ladestiel	Protection sur le balancier	Protección contra golpes en el balancín	Protezione anticollisione avambraccio	Proteção contra choques no braço de carga		●
Active cyclone prefilter (TOP AIR)	Aktiver Zyklonvorabscheider für Luftfilter	Préséparateur cyclonique actif pour filtre à air	Ciclón separador previo activo para el filtro de aire	Primo separatore attivo a ciclone con filtro aria	Pré-separador ciclônico ativo para filtro de ar		●
Hydraulic oil preheating	Hydraulikölvorwärmung	Préchauffage de l'huile hydraulique	Pre calentamiento del aceite hidráulico	Preriscaldamento dell'olio idraulico	Pré-aquecimento do óleo hidráulico		●
Lubrication of the grab suspension by central lubrication system	Schmierung der Greifer-aufhängung über Zentral-schmieranlage	Graissage de la suspension du grappin à travers le système de graissage central	Lubricación del soporte de la cuchara por medio del dispositivo de lubricación central	Lubrificazione della sospensione benna mediante impianto di lubrificazione centrale	Lubrificação da suspensão do balde articulado através do sistema de lubrificação central	●	
Light packages LED	LED-Lichtpakete	Bloc lumière LED	Paquete de luces LED	Gruppi di luci LED	Pacotes de luzes LED		●
LED front headlights	LED-Scheinwerfer an Maschinenfront	Phare LED à l'avant de la machine	Faros LED en el frontal de la máquina	Fari LED sulla parte anteriore della macchina	Faróis LED na frente da máquina	●	
LED working lights cabin roof front	LED-Arbeitscheinwerfer am Kabinendach vorne	Phare de travail LED sur le toit de la cabine avant	Faros de trabajo LED en la parte frontal del techo de la cabina	Fari di lavoro LED sul tetto cabina anteriore	Faróis de trabalho LED no tejadilho da cabine, dianteira	●	
Lifting cylinder w/ end position damping (piston accumulator)	Hubzylinderdämpfung (Kolbenspeicher)	Vérin de levage amorti (accumulateur à piston)	Amortiguación del cilindro de elevación (acumulador de pistón)	Ammortizzatore cilindro di sollevamento (serbatoio pistone)	Amortecimento do macaco hidráulico (acumulador de pistão)		●
Fuchs Telematics System, incl. 2 years service	Fuchs Telematics System, inkl. 2 Jahre Service	Système télématique Fuchs, avec entretien 2 ans	Sistema telemático de Fuchs, incluidos 2 años de servicio	Sistema Fuchs Telematics, con 2 anni di assistenza	Fuchs Telematics System, incl. 2 anos de manutenção	●	

DIMENSIONS | ABMESSUNGEN | DIMENSIONS | DIMENSIONES | DIMENSIONI | DIMENSÕES [mm]



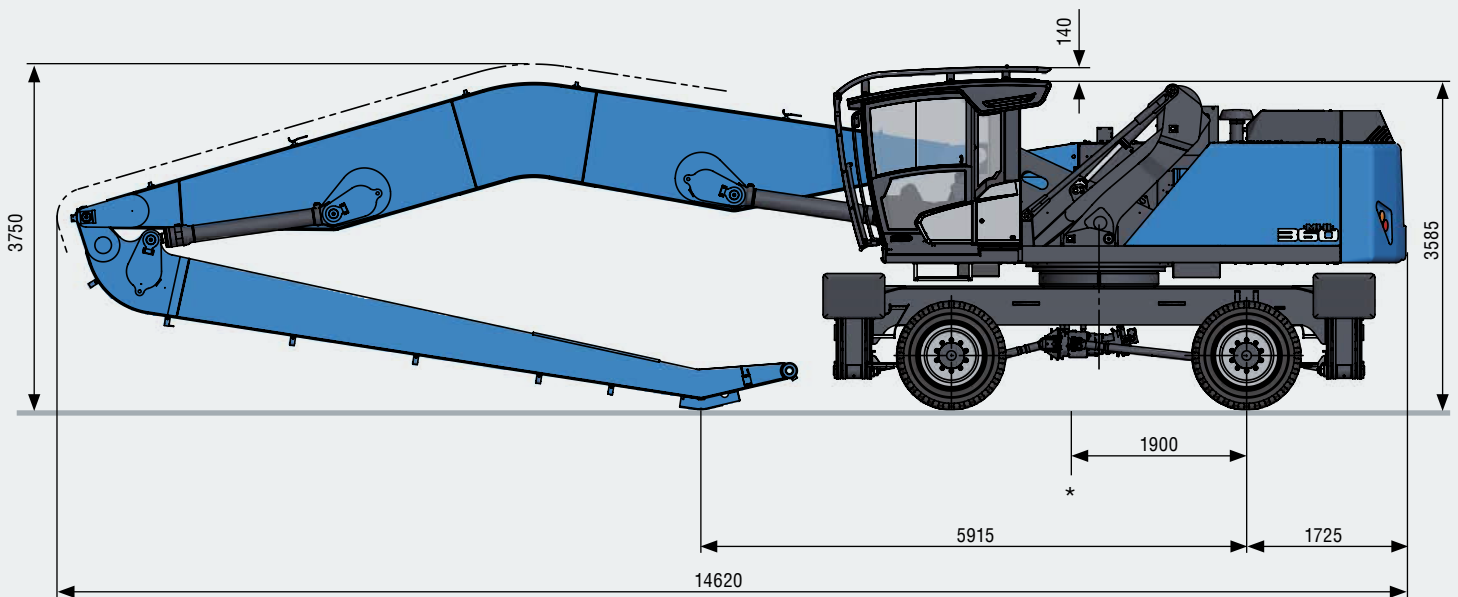
TRANSPORT DIMENSIONS | TRANSPORTABMESSUNGEN | DIMENSIONS DE TRANSPORT [mm]
DIMENSIONES DE TRANSPORTES | DIMENSIONI DE TRASPORTO | DIMENSÕES DE TRANSPORTE [mm]



A	13840 mm	14625 mm
B	6375 mm	6400 mm
C	3400 mm	3670 mm



Work equipment Banana Boom | Arbeitsausrüstung gekröpfter Ausleger | Équipement de travail de flèche coudée
Equipos de trabajo de pluma acodada | Attrezzatura di lavoro braccio piegato a gomito | Equipamento de trabalho da lança acotovelada



* Average center of gravity in transport position
 Gemittelte Schwerpunktlage in Transportstellung
 Position moyenne du centre de gravité en position de transport
 Centro de gravedad medio en la posición de transporte
 Punto medio del baricentro in posizione di trasporto
 Centro de gravidade calculado na posição de transporte