

ARS 130

TOPRAK SİLİNDİRLERİ

EU Stage V / U.S. EPA Tier 4 Final



MÜKEMMEL PERFORMANS VE TASARIM

Ammann ARS serisi toprak silindirlerinin yenilenmiş kompakt tasarımı ile manevra kabiliyeti ve esnekliği geliştirilmiş, üretkenliği artırılmıştır. Yeni kabin tasarımı sayesinde güvenlik en üst düzeye çıkarılmıştır. Operatörlere çevreye görüş açısı sunan bu yeni tasarım, ergonomik olarak direksiyona yerleştirilmiş kontrol ekranı ile desteklenmiştir. Ammann'ın sıkıştırma ölçümü ve isteğe bağlı dokümantasyon sunan tescilli ACE^{force} Akıllı Sıkıştırma Sistemi, verimliliği ve sıkıştırma kalitesini artırır. Daha geniş bir santrifüj kuvveti seçeneğinin bulunması, makineyi bir çok uygulama ve farklı malzemelerin sıkıştırılması için mükemmelleştirir.

VERİMLİLİK

- Yüksek sıkıştırma gücü - daha az geçiş ile daha kalın katmanların daha hızlı sıkıştırılması
- Arka dingilsiz konsept - optimum denge ve düşük ağırlık merkezi, şantiyelerde güvenliği önemli ölçüde artırır
- Daha fazla çok yönlülük için değişken titreşim frekansı
- ACE^{force} Akıllı Sıkıştırma Sistemi ile daha yüksek sıkıştırma verimi

ERGONOMİ

- Entegre ROPS yapısına sahip geniş, sessiz kabin
- Yeni çok fonksiyonlu ekran, kolay makine kontrolü ve kullanımı için
- Makine tamburları ve çevresine 360° görüş ile mükemmel makine görüş açısı
- Hız ayarlı ve daha geniş makine hız aralığına sahip yenilikçi hareket kolu (3+1 yerine yeni 5+1 hız)

UYGULAMALAR

- Orta ve büyük ölçekli projeler
- Yol inşaatları
- Şehir içi yollar
- Havalimanları
- Barajlar
- Endüstriyel tesisler
- Limanlar
- Şehir içi projeler
- Çöp döküm alanları

KOLAY SERVİS

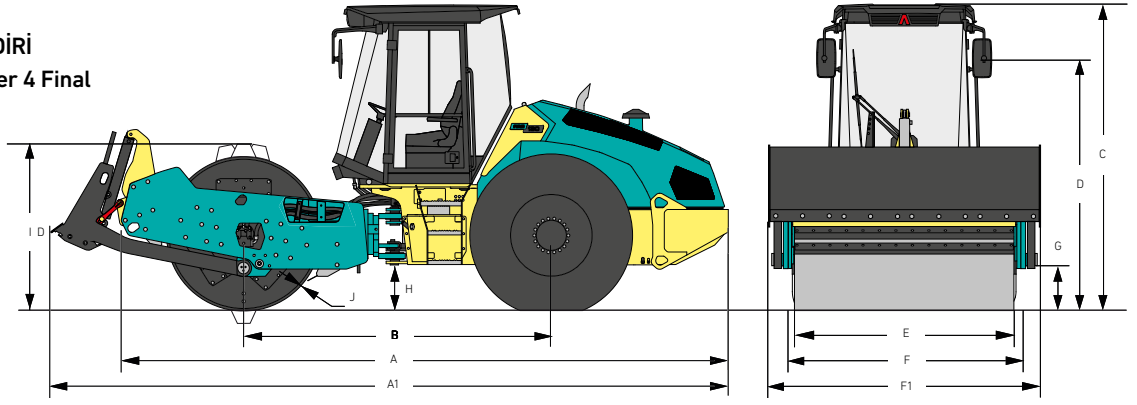
- Tüm servis noktalarına ve motor bölmesine yerden erişilebilir
- Kolay ve hızlı günlük bakım için geniş açılabilen arka kaput
- Ana hidrolik bileşenlere olağanüstü kolay erişim için eğilebilir kabin, işçiliği önemli ölçüde azaltır
- ECOdrop - makine verimliliği ve yakıt tüketiminde ve diğer gerekli sıvıların kullanımında azalma

OPTİMUM ÇALIŞMA KOŞULLARINDA ÖNERİLEN MAKSİMUM SIKIŞTIRILMIŞ ÜSTYAPI KALINLIĞI

	Kaya Dolgusu	Kum / Çakıl	Karışık Topraklar	Çamur	Kil
ARS 130	* 1000 mm (39 in)	* 700 mm (28 in)	* 600 mm (24 in)	450 mm (18 in)	270 mm (11 in)
ARS 130 (PD)	-	-	* 600 mm (24 in)	* 450 mm (18 in)	* 320 mm (13 in)

* Önerilen tambur tipi

TEKNİK ÖZELLİKLER
ARS 130 TOPRAK SİLİNDİRİ
EU Stage V / U.S. EPA Tier 4 Final



BOYUTLAR

A	MAKİNE UZUNLUĞU	5900 mm (232.3 in)
A1	MAKİNE UZUNLUĞU (BIÇAKLI)	6610 mm (260 in)
B	DİNGİL MESAFESİ	2990 mm (117.7 in)
C	MAKİNE YÜKSEKLİĞİ	2970 mm (116.9 in)
D	MAKİNE YÜKSEKLİĞİ (OPERATÖR KOLTUĞU)	2200 mm (86.6 in)
E	TAMBUR GENİŞLİĞİ	2130 mm (83.9 in)
F	MAKİNE GENİŞLİĞİ	2260 mm (89 in)
F1	MAKİNE GENİŞLİĞİ (BIÇAKLI)	2440 mm (96 in)
G	KENAR YÜKSEKLİĞİ	400 mm (15.7 in)
H	YERDEN YÜKSEKLİK	430 mm (16.9 in)
I	TAMBUR ÇAPI	1500 mm (59.1 in) / *1694 mm (66.7 in)
J	TAMBUR ET KALINLIĞI	25 mm (1 in) / *20 mm (0.8 in)

*P D

MOTOR

MOTOR	Deutz TCD3.6L4
MOTOR GÜCÜ ISO 14396	100 kW (134HP)
EGZOZ GAZI SİSTEMİ	EGR+DOC+DPF+SCR

EU Stage V / U.S. EPA Tier 4 Final

SIKIŞTIRMA GÜCÜ

	PD	
FREKANS I	25–31 Hz (1500–1860 vpm)	25–31 Hz (1500–1860 vpm)
FREKANS II	25–35 Hz (1500–2100 vpm)	25–35 Hz (1500–2100 vpm)
AMPLİTÜD I	1.95 mm (0.077 in)	1.7 mm (0.067 in)
AMPLİTÜD II	0.83 mm (0.033 in)	0.72 mm (0.028 in)
SANTRİFÜJ GÜCÜ I	186–285 kN (41,814–64,071 lbf)	186–285 kN (41,814–64,071 lbf)
SANTRİFÜJ GÜCÜ II	79–155 kN (17,759–34,845 lbf)	79–155 kN (17,759–34,845 lbf)

DİĞER DEĞERLER

FREN TİPİ	Hidrostatik
PARK FRENLERİ	Çoklu diskli yaylı fren
ACİL DURUM FRENLERİ	Çoklu diskli yaylı fren
YAKIT TANKI KAPASİTESİ	345 l (91.1 gal)
MAFSAL AÇISI	±36°
SALINIM AÇISI	±10°

AĞIRLIK VE ÇALIŞMA ÖZELLİKLERİ

	HX	PD	HXP
ÇALIŞMA AĞIRLIĞI	12 580 kg (27,730 lb)	12 670 kg (27,930 lb)	13 205 kg (29,110 lb)
MAKSİMUM ÇALIŞMA AĞIRLIĞI	15 150 kg (33,400 lb)	15 240 kg (33,600 lb)	14 260 kg (31,440 lb)
STATİK LİNEAR YÜK	30.8 kg/cm (189.3 lb/in)	34.1 kg/cm (191 lb/in)	–
PAD TEMAS YÜZEYİ	–	–	120 cm ² (18.6 sq in)
PAD YÜKSEKLİĞİ	–	–	100 mm (3.9 in)
MAKSİMUM YÜRÜYÜŞ HIZI	12 km/h (7.5 MPH)	10 km/h (6.2 MPH)	12 km/h (7.5 MPH)
MAKSİMUM ÇALIŞMA HIZI	7.6 km/h (4.7 MPH)	5.1 km/h (3.2 MPH)	7.6 km/h (4.7 MPH)
TIRMANMA YETENEĞİ	48% / 45%	68% / 50%	50% / 45%
VİBRASYONSUZ / VİBRASYONLU	–	–	68% / 50%
DÖNÜŞ YARIÇAPI (iç)	3625 mm (142.7 in)	3625 mm (142.7 in)	3625 mm (142.7 in)

STANDART EKİPMAN

- CE uygunluğu
- ROPS yapısına sahip kabin
- Çelik sıyrıcılı düz tambur
- Çoklu frekans / 2 genlikli titreşim sistemi
- Harici boşaltma noktaları
- Sürüş farları (ön ve arka)
- Tekerlekler arası aktarım bölücü
- Ergonomik ve rahat operatör koltuğu
- Çok fonksiyonlu operatör ekranı
- Telematik sistemi

OPSİYONEL EKİPMAN

- Klima (sadece kabin versiyonu)
- Tambur - PD versiyonu / çelik sıyrıcılar
- Tambur - PD kabuk kiti / çelik sıyrıcılar
- Pürüzsüz tambur - vulkalon sıyrıcılar
- ACE^{force} - Ammann Sıkıştırma Uzmanı
- HX sürücü
- ATC (Ammann Çekiş Kontrolü)
- Uyarı feneri
- Yedek alarm
- Dozer



444 3 876



Ek ürün bilgileri ve hizmetler için lütfen satış temsilcinize danışınız.