

ARS 150

TOPRAK SİLİNDİRLERİ

EU Stage V / U.S. EPA Tier 4 Final



MÜKEMMEL PERFORMANS VE TASARIM

Ammann ARS serisi toprak silindirlilerinin yenilenmiş kompakt tasarımı ile manevra kabiliyeti ve esnekliği geliştirilmiş, üretkenliği artırılmıştır. Yeni kabin tasarımı sayesinde güvenlik en üst düzeye çıkarılmıştır. Operatörlere çevreye görüş açısı sunan bu yeni tasarım, ergonomik olarak direksiyona yerleştirilmiş kontrol ekranı ile desteklenmiştir. Ammann'ın sıkıştırma ölçümü ve isteğe bağlı dokümantasyon sunan tescilli ACE^{force} Akıllı Sıkıştırma Sistemi, verimliliği ve sıkıştırma kalitesini artırır. Daha geniş bir santrifüj kuvveti seçeneğinin bulunması, makineyi bir çok uygulama ve farklı malzemelerin sıkıştırılması için mükemmelleştirir.

VERİMLİLİK

- Yüksek sıkıştırma gücü - daha az geçiş ile daha kalın katmanların daha hızlı sıkıştırılması
- Arka dingilsiz konsept - optimum denge ve düşük ağırlık merkezi, şantiyelerde güvenliği önemli ölçüde artırır
- Daha fazla çok yönlülük için değişken titreşim frekansı
- ACE^{force} Akıllı Sıkıştırma Sistemi ile daha yüksek sıkıştırma verimi

ERGONOMİ

- Entegre ROPS yapısına sahip geniş, sessiz kabin
- Yeni çok fonksiyonlu ekran, kolay makine kontrolü ve kullanımı için
- Makine tamburları ve çevresine 360° görüş ile mükemmel makine görüş açısı
- Hız ayarlı ve daha geniş makine hız aralığına sahip yenilikçi hareket kolu (3+1 yerine yeni 5+1 hız)

UYGULAMALAR

- Orta ve büyük ölçekli projeler
- Yol inşaatları
- Şehir içi yollar
- Havalimanları
- Barajlar
- Endüstriyel tesisler
- Limanlar
- Şehir içi projeler
- Çöp döküm alanları

KOLAY SERVİS

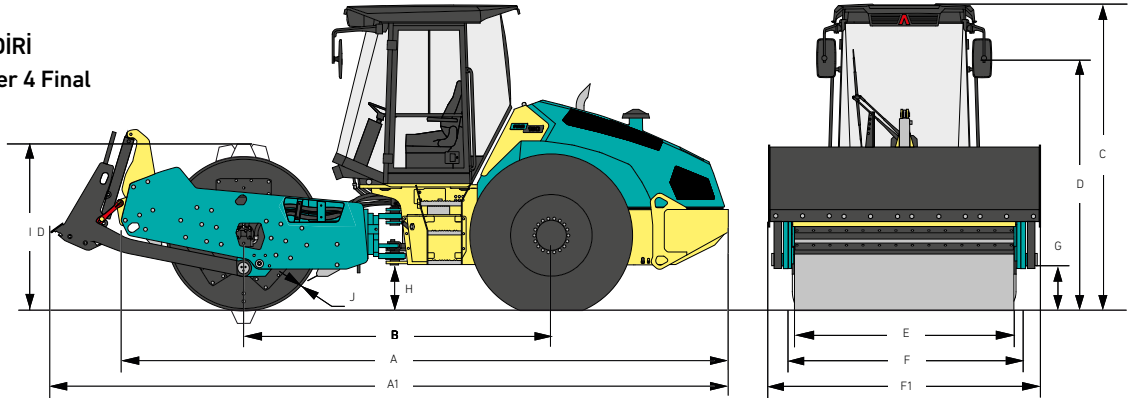
- Tüm servis noktalarına ve motor bölmesine yerden erişilebilir
- Kolay ve hızlı günlük bakım için geniş açılabilen arka kaput
- Ana hidrolik bileşenlere olağanüstü kolay erişim için eğilebilir kabin, işçiliği önemli ölçüde azaltır
- ECOdrop - makine verimliliği ve yakıt tüketiminde ve diğer gerekli sıvıların kullanımında azalma

OPTİMUM ÇALIŞMA KOŞULLARINDA ÖNERİLEN MAKSİMUM SIKIŞTIRILMIŞ ÜSTYAPI KALINLIĞI

	Kaya Dolgusu	Kum / Çakıl	Karışık Topraklar	Çamur	Kil
ARS 150	* 1200 mm (47 in)	* 800 mm (31 in)	* 700 mm (28 in)	500 mm (20 in)	300 mm (12 in)
ARS 150 (PD)	-	-	* 700 mm (28 in)	* 500 mm (20 in)	* 350 mm (14 in)

* Önerilen tambur tipi

TEKNİK ÖZELLİKLER
ARS 150 TOPRAK SİLİNDİRİ
EU Stage V / U.S. EPA Tier 4 Final



BOYUTLAR

A	MAKİNE UZUNLUĞU	5950 mm (234.3 in)
A1	MAKİNE UZUNLUĞU (BIÇAKLI)	6610 mm (260 in)
B	DİNGİL MESAFESİ	3040 mm (117.7 in)
C	MAKİNE YÜKSEKLİĞİ	2970 mm (119.7 in)
D	MAKİNE YÜKSEKLİĞİ (OPERATÖR KOLTUĞU)	2200 mm (86.6 in)
E	TAMBUR GENİŞLİĞİ	2130 mm (83.9 in)
F	MAKİNE GENİŞLİĞİ	2260 mm (89 in)
F1	MAKİNE GENİŞLİĞİ (BIÇAKLI)	2440 mm (96 in)
G	KENAR YÜKSEKLİĞİ	400 mm (15.7 in)
H	YERDEN YÜKSEKLİK	430 mm (16.9 in)
I	TAMBUR ÇAPI	1500 mm (59.1 in) / *1694 mm (66.7 in)
J	TAMBUR ET KALINLIĞI	35 mm (1.4 in) / *25 mm (1.0 in)

*P D

MOTOR

MOTOR	Deutz TCD3.6L4
MOTOR GÜCÜ ISO 14396	115 kW (154HP)
EGZOZ GAZI SİSTEMİ	EGR+DOC+DPF+SCR

EU Stage V / U.S. EPA Tier 4 Final

SIKIŞTIRMA GÜCÜ

	PD	
FREKANS I	25–29 Hz (1500–1740 vpm)	25–29 Hz (1500–1740 vpm)
FREKANS II	25–35 Hz (1500–2100 vpm)	25–35 Hz (1500–2100 vpm)
AMPLİTÜD I	2.06 mm (0.081 in)	1.93 mm (0.076 in)
AMPLİTÜD II	0.96 mm (0.038 in)	0.88 mm (0.035 in)
SANTRİFÜJ GÜCÜ I	242–325 kN (54,403–73,063 lbf)	242–325 kN (54,403–73,063 lbf)
SANTRİFÜJ GÜCÜ II	110–215 kN (24,728–48,334 lbf)	110–215 kN (24,728–48,334 lbf)

DİĞER DEĞERLER

FREN TİPİ	Hidrostatik
PARK FRENLERİ	Çoklu diskli yaylı fren
ACİL DURUM FRENLERİ	Çoklu diskli yaylı fren
YAKIT TANKI KAPASİTESİ	345 l (91.1 gal)
MAFSAL AÇISI	±36°
SALINIM AÇISI	±10°

AĞIRLIK VE ÇALIŞMA ÖZELLİKLERİ

	HX	PD	HXP
ÇALIŞMA AĞIRLIĞI	14 840 kg (32.720 lb)	14 860 kg (32.760 lb)	15 160 kg (33.420 lb)
MAKSİMUM ÇALIŞMA AĞIRLIĞI	17 410 kg (38.380 lb)	15 430 kg (38.430 lb)	16 215 kg (35.750 lb)
STATİK LINEAR YÜK	43.4 kg/cm (243 lb/in)	43.5 kg/cm (243.6 lb/in)	–
PAD TEMAS YÜZEYİ	–	–	120 cm ² (18.6 sq in)
PAD YÜKSEKLİĞİ	–	–	100 mm (3.9 in)
MAKSİMUM YÜRÜYÜŞ HIZI	12.7 km/h (7.9 MPH)	10 km/h (6.2 MPH)	12.7 km/h (7.9 MPH)
MAKSİMUM ÇALIŞMA HIZI	6.5 km/h (4 MPH)	5.2 km/h (3.2 MPH)	6.5 km/h (4 MPH)
TIRMANMA YETENEĞİ	53% / 50%	67% / 55%	54% / 50%
VİBRASYONSUZ / VİBRASYONLU	–	–	67% / 55%
DÖNÜŞ YARIÇAPI (iç)	3570 mm (140.6 in)	3570 mm (140.6 in)	3570 mm (140.6 in)

STANDART EKİPMAN

- CE uygunluğu
- ROPS yapısına sahip kabin
- Çelik sıyırıcı düz tambur
- Çoklu frekans / 2 genlikli titreşim sistemi
- Harici boşaltma noktaları
- Sürüş farları (ön ve arka)
- Tekerlekler arası aktarım bölücü
- Ergonomik ve rahat operatör koltuğu
- Çok fonksiyonlu operatör ekranı
- Telematik sistemi

OPSİYONEL EKİPMAN

- Klima (sadece kabin versiyonu)
- Tambur - PD versiyonu / çelik sıyırıcılar
- Tambur - PD kabuk kiti / çelik sıyırıcılar
- Pürüzsüz tambur - vulkallon sıyırıcılar
- ACE^{force} - Ammann Sıkıştırma Uzmanı
- HX sürücü
- ATC (Ammann Çekiş Kontrolü)
- Uyarı feneri
- Yedek alarm
- Dozer



444 3 876



Ek ürün bilgileri ve hizmetler için lütfen satış temsilcinize danışınız.