

SUMITOMO

EXCAVATORS

SH360LC-7

■ Motor Gücü (net)	210 kW
■ Çalışma Ağırlığı	38.100 kg
■ Kova Kapasitesi	1.8 - 2.2 m ³

LEGEST

SUMITOMO

EXCAVATORS

SH360LC-7



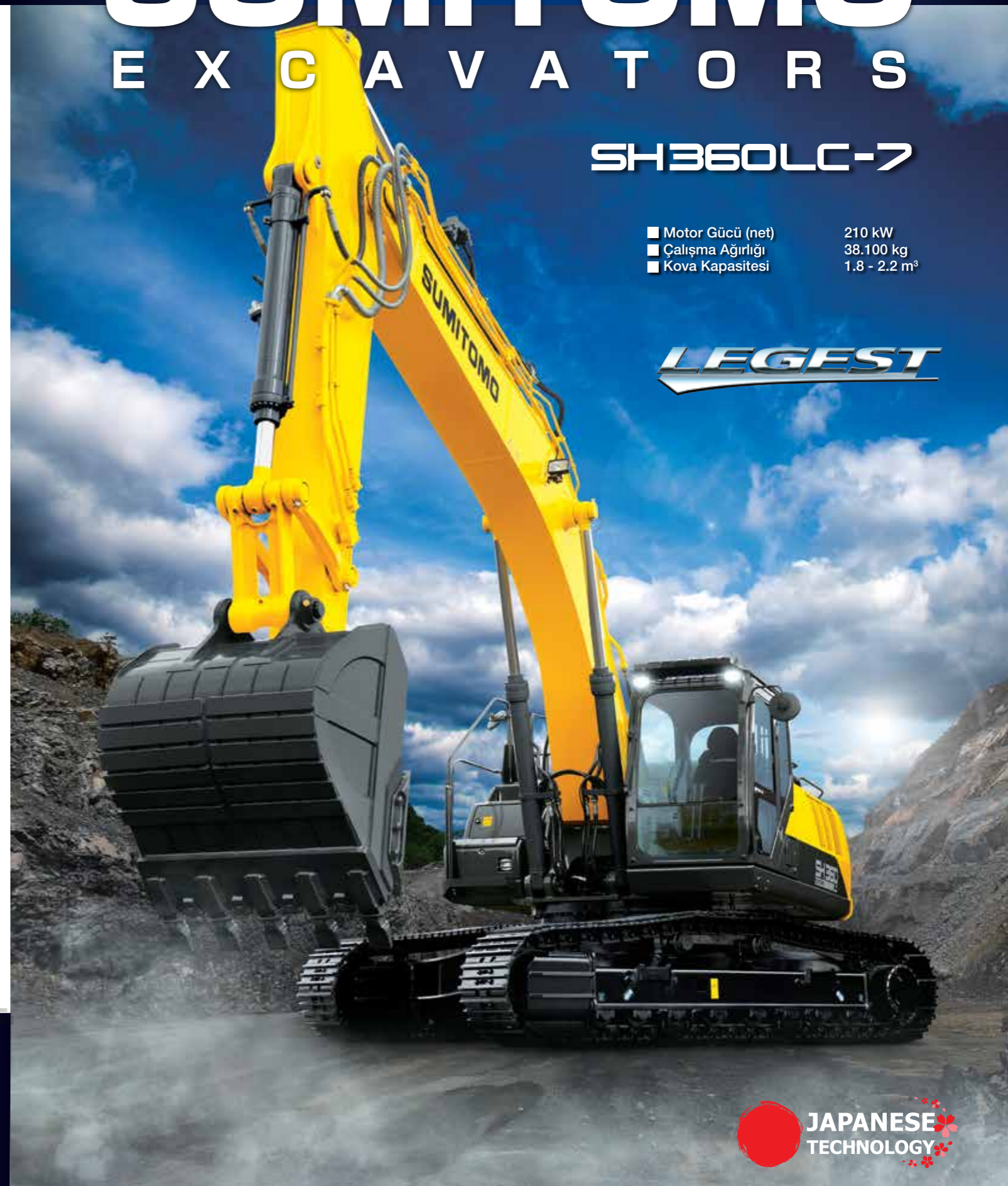
TSM GLOBAL Turkey Makina Sanayi ve Ticaret A.Ş.

İstanbul : 0216 560 20 20
Ankara : 0312 395 88 78

İzmir : 0232 436 63 73
Adana : 0322 433 32 32
Diyarbakır : 0412 255 06 06

Bursa : 0224 443 08 37
Trabzon : 0462 325 87 55

www.tsmglobal.com.tr | info@tsmglobal.com.tr | 444 3 876^{TSM}



Sınırsız İlerleme Sonsuz Yenilik

Şantiyelerde standartlar belirleniyor

Tamamen Yepyeni LEGEST

SUMITOMO'nun yeni LEGEST serisi performans ölçütleri ile her açıdan kendi yeteneklerini aşmaktadır. Geniş bir yelpazede daha sorunsuz operasyonlar için tasarlanan SUMITOMO, işletmeniz ve operatörler için yüksek performans ve verim sunar. SUMITOMO ile daha önce hiç görülmemiş yeteneklerle şantiyedeki ponatsiyelinizi ortaya çıkarın.

LEGEST

Gelişmiş Enerji Verimliliği ve Çevre Dostu Çalışma 04-07

- Temiz ve Yakıt Tasarruflu Motor "SPACE 5"
- Yenilikçi Hidrolik Sistem "SIH:S "
- Yakıt Verimliliği için SUMITOMO Teknolojisi

Benzersiz Performans 08-09

Gelişmiş Operatör Konforu 10-11

- Yeni Tip Kontrol Ekranı
- Yeni Havalı Koltuk

Gelişmiş Güvenlik Özellikleri 12-13

- Geri ve Yan Görüş Kamerası

Üstün Bakım Kolaylığı ve Dayanıklılık 14-16

- Yer Seviyesinden Erişim
- EMS

Özellikler 17-23

Gelişmiş Enerji Verimliliği ve Çevre Dostu Çalışma

Gelişmiş temiz motor "SPACE 5" ile SUMITOMO'nun tescilli hidrolik sistemi "SIH:S" çok daha yüksek çalışma verimliliği ve üstün yakıt ekonomisi sunar. Bu özellikler aynı zamanda ekskavatörün şantiyede çok daha çevreci ve verimli üretim yapılması anlamına gelmektedir.

Daha Hızlı Operasyon ve Mükemmel Yakıt Ekonomisi!

Temiz Motor **SPACE 5** Alpha × Yenilikçi Hidrolik Sistem **SIH:S** Alpha = **%7*** düşük yakıt tüketimi

*Aynı iş yükü ile yakıt tüketiminin karşılaştırılması (SH360LC-7 SP modu ile SH350LC-6 SP modunun karşılaştırılması) Yakıt tüketimindeki azalma seviyesi, aşağıdakilere ve çalışma koşullarına bağlı olarak farklılık gösterebilir.

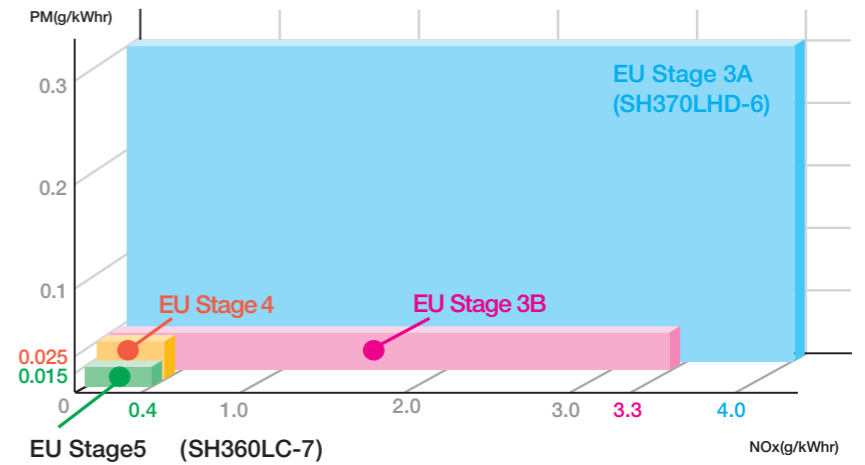
EU Stage 5 Standartlarında

SH360LC-7 serisi ekskavatörler, "SPACE 5 Alpha" serisi temiz motoru ile EU Stage 5 standartlarını karşılar. Böylece düşük emisyon değerleri sunarak çevreyi korur, yüksek performansı ile yakıt verimini artırır. Çok daha düşük yakıt ile çok daha yüksek verimle üretim yapmanızı sağlar.

NOx: 90% azalma

PM: 92% azalma

(SH350LC-6 ile kıyaslandığında)

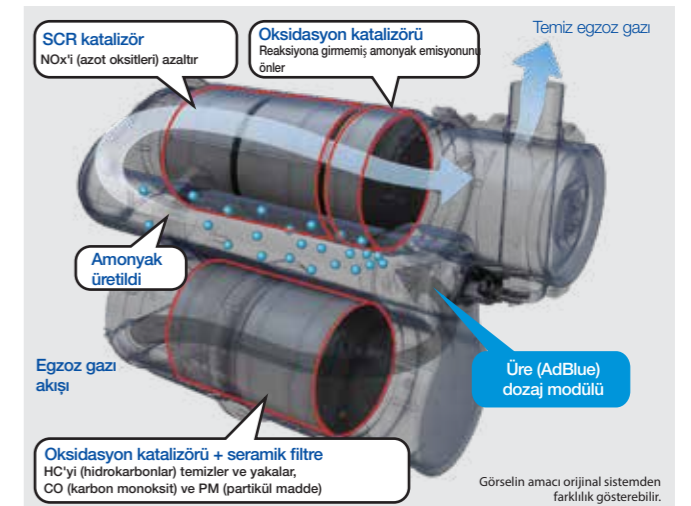


Temiz ve Yakıt Tasarruflu Motor "SPACE 5 α"

SH360LC-7, Common rail yakıt enjeksiyonuna ek olarak önemli ölçüde iyileştirilmiş yanma verimliliği ve çok daha düşük yakıt tüketimine sahiptir. Optimum yakıt enjeksiyonu için tasarlanmış sistem, üstün güç ve tepkinin yanı sıra soğutmalı EGR ve VG turbosarj daha temiz egzoz gazı emisyonları elde edilmesine yardımcı olur.

Egzoz Çıkışı Arıtma Sistemi (ATS)

Gelişmiş bir egzoz arıtma sistemi kullanılmıştır, seramik İter ve SCR kombinasyonuna sahiptir. Bu ön aşamalı seramik filtre, PM'yi toplama ve yanma yoluyla giderir, son aşama SCR ise AdBlue® (üre) enjekte ederek egzoz gazına karıştırır ve NOx'i temizleyerek zararsız hale getirir. İşlem sonrası kimyasal reaksiyon yoluyla azot ve su açığa çıkar. Sistem motorda yüksek verimli yanma, temiz çalışmanın yanı sıra düşük yakıt tüketimi çalışması.



SCR Sistem Tasarımı

SCR sistemi bir oksidasyon katalizörü, SCR katalizörü ve üre suyu dozaj modülü içerir. Üre egzoz gazına enjekte edilir ve burada NOx SCR katalizörü tarafından indirgenmiş ve üre suyundan üretilen amonyak ve zararsız nitrojen ve suya parçalanarak temiz egzoz gazları elde edilir.

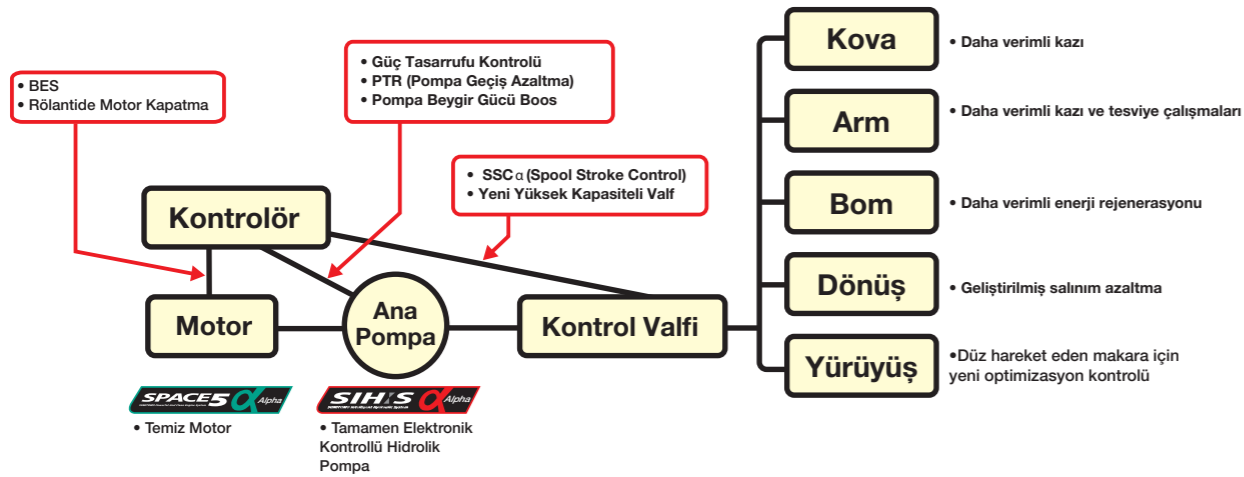
AdBlue®, Alman Otomotiv Endüstrisi Birliği'nin tescilli ticari markasıdır.

SCR: Seçici Katalitik İndirgeme

Gelişmiş Enerji Verimliliği ve Çevre Dostu Çalışma

Yenilikçi Hidrolik Sistem "SIH:S α "

Yakıt tüketimini azaltmak için yenilikçi bir hidrolik sistem kullanılırken, tamamen elektronik kontrollü hidrolik pompa, hassas akış kontrolü sağlar. Ayrıca aşağıdakiler için de geliştirmeler yapılmıştır. İş koşullarına uygun optimum hidrolik kontrol için SUMITOMO'nun tescilli Spool Strok Kontrolü, böylece daha da verimli operasyonlar ve önemli ölçüde daha düşük yakıt tüketimi sağlar.



Ekonomik Çalışma İçin Üç Farklı Çalışma Modu

SUMITOMO
EŞSİZ TASARIM

Üç çalışma modu mevcuttur: Daha hızlı işler için SP (Super Power) modu, ağır hizmet uygulamaları için H (Heavy) modu ve geniş kullanım için A (Auto) modu kullanılmaktadır. Farklı çalışma koşullarına uygun seçilecek modlar ile yüksek verim ile çalışılmaktadır.



Entegre Gaz Kelebeği Modu Seçici

Gaz kelebeği modu sadece düğmeyi çevirerek seçilebilir, bu sayede kolayca optimum çalışma modunu geçilebilir.

Yakıt Verimliliği Sağlayan SUMITOMO Teknolojileri

• Spool Strok Denetimi (SSC)

SUMITOMO
EŞSİZ TASARIM

Yakıt tasarrufu için hidrolik basıncı otomatik olarak ayarlar. Daha iyi hassasiyet çalışma koşullarının belirlenmesi ve daha geniş kontrol aralığı azaltmaya yardımcı olur yakıt tüketimini ve çalışma verimliliğini daha da artırır.

• Tam Elektronik Kontrollü Hidrolik Pompa

Hassasiyet için ultra hassas hidrolik basınç algılama teknolojisi ile tasarlanmıştır. Her tür işe uygun hız kontrolü sunar. Bunlar hız elde etmeye yardımcı olur, geliştirir, operasyonları ve yakıt tüketimini azaltır.

• Güç Tasarrufu Kontrolü

SUMITOMO
EŞSİZ TASARIM

Makine çalışmadığında ana pompanın çalışma hızını azaltır, bu da gereksiz yakıt tüketimini azaltır.

• BES (Bom Aşağı Enerji Tasarrufu)

SUMITOMO
EŞSİZ TASARIM

Bom indirildiğinde motor hızını düşürür.

• PTR (Pompa Geçişinde Düşüş)

SUMITOMO
EŞSİZ TASARIM

Pompa debi gereksinimi ani pompa yükü ile azaltıldığında motor yükünü düşürür.

• Rölantide Motor Kapatma ve Otomatik Rölanti Özelliği (Idle Shut Down & Auto Idle)

Devreye sokulduktan sonra rölantide kapatma işlevi makineni ayarlanan bir süreyle çalışmaması durumunda motoru otomatik olarak durdurur.

Benzersiz Performans

Yenilikçi Hidrolik Sistem "SIH:S α", şantiyelerde çarpıcı yeni bir performans sunar. Yeni nesil hidrolik pompa ile hidrolik sistemdeki verim yükseltilmiştir. Yeni ALPHA serisi pompa SUMITOMO'nun tescilli özelliği Spool Strok Kontrolü (SSC) α ile birleştirildiğinde, tüm çalışma modlarında hassas kontrol sunar. Ekskavatör operatörün beklediği gibi joystick hareketlerine yüksek hızda ve güçte yanıt vererek çalışmayı kolaylaştırır, üretimi artırır.

İş Verimliliği Büyük Ölçüde Arttı

SUMITOMO
EŞSİZ TASARIM

Spool Stroke Control (SSC) α, çalışma koşullarına uygun hassas optimum akış hızı kontrolü sağlar. Hız, güç, işlemler ve kontrol tam olarak operatörün beklediği gibidir, yani iş verimliliği önemli ölçüde artar. Ayrıca artık çalışma türünün daha hassas bir şekilde tanımlanmasıyla daha geniş bir aralığı kapsamaktadır. Tüm bunlar, daha da yüksek düzeyde enerji verimliliği ve sorunsuz operasyonlar elde edilmesine yardımcı olur.

Daha Hızlı Döngü Süresi ve Daha Fazla Üretkenlik

Daha hızlı çalışma, döngü süresini azaltırken, hidroliğin sorunsuz kontrolü de hassas işler için çalışabilirlik sağlar.

Yeni Yüksek Kapasiteli Kontrol Valfi

Valf yapısı, iç devrelerdeki basınç kaybını önemli ölçüde azaltmak için geliştirilmiştir. Pompadan gelen hidrolik yağ verimli bir şekilde aktüatörlere dağıtılır ve pompalanır, bu da hem tekli hem de kombine operasyonlar için çalışma hızını büyük ölçüde artırır.

Daha Kolay Kamyon Yükleme

SUMITOMO
EŞSİZ TASARIM

SUMITOMO'nun tescilli teknolojisi ve salınım işlemi sırasında daha güçlü bom yükseltme kombinasyonu sayesinde damperli kamyonların yüklenmesi daha kolaydır. Bu, çeşitli devrelerdeki hidrolik akışı optimize ederek işlemi çok daha sorunsuz ve hızlı hale getirir.





Gelişmiş Operatör Konforu

Operatör yorgunluğunu azaltmak amacıyla konforlu bir kabin tasarlanmıştır. İş sırasında stresi azaltır ve boş zamanlarda daha fazla rahatlama sağlar. Geniş kabin ve yeni yüksek çözünürlüklü monitör gibi özelliklerle akıllı telefon benzeri kullanılabilirlik, yeni havali süspansiyonlu koltuk ve inanılmaz derecede sessiz çalışma, daha yüksek düzeyde güvenlik sağlamak için kabin hem konforlu hem de ergonomiktir.

Türkçe Dil Seçenekli Yeni Monitör - Daha İşlevsel ve Kullanıcı Dostu

Pek çok çalışma verisi ve bakım bilgisine bu ekran üzerinden ulaşmak mümkündür. Ekskavatör çalışma ve bakım bilgileri, uyarılar ve diğer veriler metin mesajları olarak görüntülenir. Bu doğru ve anlaşılması kolay bilgileri görüntülemek, çalışma verimliliğini ve güvenliğini artırmaya yardımcı olur.



Yeni ekran görüntüsü



Yakıt ekonomisi



Makine bilgisi



Bakım bilgisi



Ekran ayarları

Göstergeler

- 1 Çalışma modları
- 2 İkonlar
- 3 Uyarı mesajları
- 4 Motor soğutma suyu sıcaklığı
- 5 Yakıt seviyesi
- 6 Adblue seviyesi
- 7 ATS uyarısı
- 8 Kamera görüntüsü (arka kamera)
- 9 Kamera görüntüsü (yan kamera)

Kontrol Paneli

- A Seyahat hızı düğmesi
- B ATS temizleme
- C Aux. hidrolik ayarları
- D Cam silme düğmesi
- E Cam yıkama düğmesi
- F Çalışma lambaları
- G Otomatik rölanti/Idle durdurma
- H Ekran modları
- I Saat ölçer geçişi (yürüyüş/toplam)

Sınıfında Lider Geniş Kabin

Önceki modellerde olduğu gibi kabin, operatör için konforlu ve stressiz bir alan sağlamaya yardımcı olan sınıfının en iyisi özelliklerle tasarlanmıştır. Kabin boyunca üstün ses yalıtımı, içeride birinci sınıf sessizlik seviyeleri anlamına gelir.

Konsola Bağlı Kol Dayanağı

SUMITOMO
ESSİZ TASARIM

Kol dayanağı, eğilebilir konsolun hareketiyle bağlantılıdır. Kol dayanağı ile joystick arasındaki mesafe, konsolun açısı ne olursa olsun aynı kalır ve bu da daha yüksek düzeyde konfor ve kontrol sağlar.



Hava Süspansiyonlu Koltuk

Operatör koltuğu, olağanüstü sürüş konforu için standart olarak havali süspansiyona sahiptir. Üstün konfor sağlamak için daha yüksek koltuk arkalığına sahip yeni bir yüksek performanslı yatar koltuk kullanılmıştır. Çok sayıda koltuk ayarı ve geniş koltuk minderleri operatör yorgunluğunu önemli ölçüde azaltmaya yardımcı olur. Yüksek su itici koltuk malzemesinin temiz tutulması da daha kolaydır.



Koltuk süspansiyon sistemi

Isıtıcı Koltuk (opsiyon)

Soğuk mevsimlerde veya sabahın erken saatlerinde çalışırken daha da fazla konfor için koltuk ısıtıcı işlevi artık isteğe bağlı bir ekstra olarak mevcuttur. Koltuk minderinin operatörün vücut tipine veya özel işine uyacak şekilde öne veya arkaya yatırılmasına olanak tanıyan kullanışlı bir koltuk yatırma işlevi de eklenmiştir; artık herkes daha rahat kontrol için optimum oturma pozisyonunu elde edebilir.



Koltuk ısıtma düğmesi

Otomatik Klima

Tam otomatik klima kontrolü kabin içinde konforlu bir sıcaklık sağlar. Optimum kanal düzeni ve hava geçirmez kabin de klima verimliliğini artırmaya yardımcı olur.



Konfor ve Güvenlik için Ekipmanlar



Arka pagaj alanı

Sıcak ve soğuk kutusu

Gazetelilik



Hırsızlık önleyici sistem



Acil durum durdurma butonu

Güvenlik Özellikleri

Mükemmel görüş açısı sunan kabin, operatörün güvenliği için yüksek standartlarda mukavemete sahip olarak tasarlanmıştır. Geniş kabin kapısı operatörün geçişini kolaylaştırırken, tutamak ve basamakların konumlandırılması ergonomik ve güvenlidir. Yan ve geri görüş kamerası güvenli kullanım sağlar ve makine üstünde bulunan tirabzanlar erişim ve bakım işlemlerini kolaylaştırır.

Güvenli ROPS Uyumlu Kabin

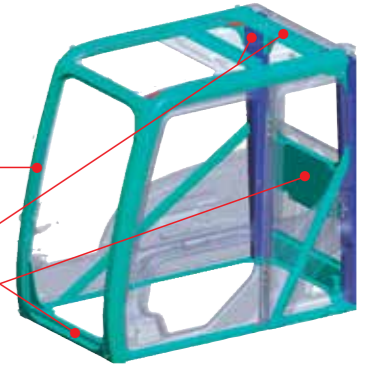
Yüksek mukavemetli kabin tasarımı, operatörlerin daha da iyi korunduğu anlamına gelir.

ROPS: Devrilmeye Karşı Koruyucu Yapı

Özel çelik boru

Kare boru

Kalın plaka



Saha Güvenliği İçin Geniş Görüş

Ekskavatörün ön camındaki mükemmel görüş açısına ek olarak kabin tasarımı operatöre üst ve alt alanları da kontrol etmesi için ek bir görüş alanı daha sağlar. Bu özel tasarım ile operatör ekstra çok geniş bir görüş açısına sahip olur ve bu da daha güvenli çalışmayı sağlar.



Geniş Kabin Girişi

Geniş kapı açıklığı ve büyük tirabzanlar, kabine yukarı ve aşağı mükemmel erişim sağlar. Geniş ayak bölmesi de kabine girip çıkmayı kolaylaştırır.



Geniş tirabzan ve ayak basamağı

Arka ve Yan Kameralar

Operatörün ekskavatörün arkasındaki güvenliği kontrol edebilmesi için standart olarak arka görüş ve sağ tarafa olmak üzere iki kamera monte edilmiştir. Optimum şekilde konumlandırılmış aynalar ve kamera kullanımı, ayna görünürlüğü'nün ISO standartlarını karşılmasını sağlar ve böylece operatörün istediği herhangi bir yönde güvenliği kontrol etmesini kolaylaştırır.



Monitörden kamera görünümü

Korkuluklar ve Kaymaz Plakalar

Basamaklar ve tirabzanlar, kabine girip çıkmaya yardımcı olmak ve bakım sırasında güvenliği sağlamak için en uygun konumlara yerleştirilmiştir. Kabinin arkasına ve gövdenin sağ tarafına da yeni tirabzanlar yerleştirilirken, kaymaz plakalar zeminin ıslak olmaması ve yağmur yağdığında güvenliği artırır.



Tirabzanlar

Kaymaz zemin



Arka kamera



Yan kamera

Kabin Üstü LED Işıklar

Uzun ömürlü bir LED kabin üstü lambası standart olarak sunulmaktadır. Süper parlak ve yüksek görünürlüklü bir renge sahip olan ışık, gece çalışmalarında güvenliği artırır.



Kabin üzeri LED lambalar



Üstün Bakım Kolaylığı ve Dayanıklılık

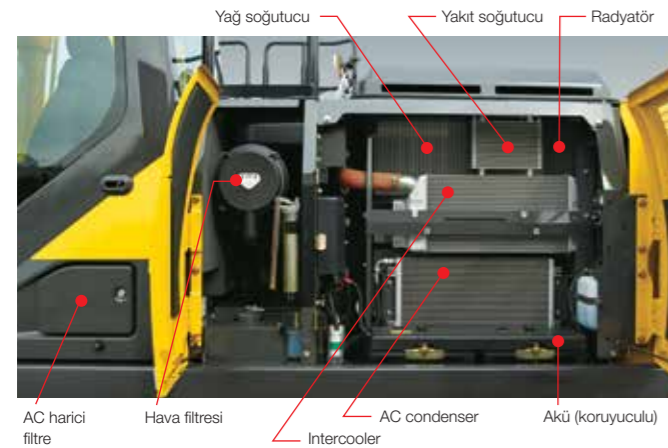
Kolay bakım ve dayanıklılık, ekskavatörlerin şantiyelerde sürekli çalışmasının anahtarıdır. Tamamen dayanıklılık ve bakım üzerine tescilli teknolojilerle geliştirilmiş SUMITOMO işletme ve bakım maliyetlerinizi düşürür. SUMITOMO ekskavatörler kullanımı ve bakımı kolay olacak şekilde tasarlanmıştır. Zemin seviyesinden erişim ile AdBlue dolumu gibi özellikleriyle hızınızı artırmaktadır.

Kolay Günlük Kontrol ve Bakım

Denetim gerektiren bileşenlerin tümü merkezi bir konumdadır, yani kontroller ve ikmaller ekskavatore tırmanmak zorunda kalmadan gerçekleştirilebilir.

• Artırılmış Soğutma Performansı

Daha büyük bir radyatör ve yağ soğutucusunun kullanılması, soğutma performansını ve güvenilirliği artırmaya yardımcı olur. Toz geçirmez ağın temizlenmesi de daha kolaydır.



Akü Şalteri

Yan kapağın içine, yer seviyesinden erişilebilen bir akü açma/kapama anahtarı konulmuştur. Bakım prosedürleri sırasında güvenli çalışma imkanı sağlamaktadır.



• Kolay Filtre Değişimi

Ön yakıt filtresi, yakıt filtresinin tıkanmasından kaynaklanan sorunları azaltmak için tasarlanmıştır. Yakıt ve yağ filtrelerinin kolayca erişilebilir konumu, sorunsuz kontrol ve değiştirme imkanı sağlar.



Diğer Bakım Özellikleri



Zemin Seviyesinden Erişilebilen Tozluk

Soğutma sisteminin önüne monte edilen toz geçirmez bir ağ, toz yapışmasını azaltarak daha yüksek bir güvenilirlik düzeyi sağlar. Zemin seviyesinden erişim, toz geçirmez ağın kolay temizlik için hızla çıkarılabileceği anlamına gelir.



Yüksek Performanslı Yağ Dönüş Filtresi

5.000 saatlik uzun hidrolik yağ değişim aralığı ve yüksek performanslı yağ dönüş filtresi kullanımı üstün bakım kolaylığı sağlar.



Hidrolik yağı değişimi **5.000** saat

Yağ filtresi değişimi **2.000** saat

* Yağ ve filtre değişim aralıkları çalışma koşullarına bağlı olarak değişir.

Kolay Doldurulabilir Adblue Tankı

Üre tankı, ekskavatörün kullanım şekline uygun olarak kolay doldurulabilmesi için sağ ön tarafa yakın konumlandırılmıştır. Yan şasiye tırmanarak kolayca dolun yapılabilmektedir.



Adblue tank kapasitesi **152** lt

Doldurma sıklığı: **8** depo yakıtta **1** depo adblue

Daha uzun yeniden doldurma aralıkları ve daha düşük atık miktarı için büyük kapasiteli bir tank kullanılmıştır. Böylece daha az duruş ile sürekli üretim yapılabilmektedir. Her bir adblue tankı ile yaklaşık 8 depo yakıt kullanılabilmektedir (kullanım koşullarına göre değişiklik gösterebilmektedir)

SCR Sistemi Kullanım Önerileri

Makinenin güvenli ve sorunsuz bir şekilde kullanılabilmesini sağlamak için AdBlue® sulu çözeltisi (veya ISO standartlarına uygun bir üre sulu çözeltisi) kullanın. Standart olmayan bir sulu çözeltinin kullanılması veya kullanımdan önce çözeltinin seyreltilmesi mekanik sorunlara neden olabilir. Standart olmayan sulu çözeltilerin kullanımından kaynaklanan arızalar SUMITOMO'nun garanti hizmeti kapsamında değildir.

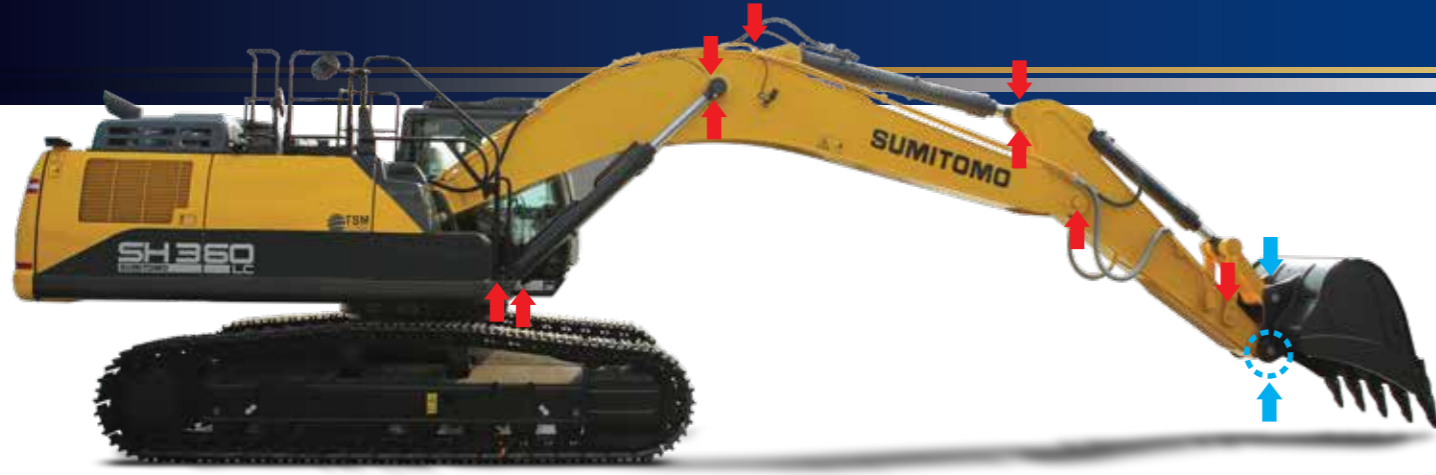
- Kalan AdBlue® seviyesi çalışma sırasında kabindeki monitör ekranından kontrol edilebilir. Kalan seviye azalır veya kalite ile ilgili bir sorun varsa monitörde bir uyarı görüntülenir.
- Kalan AdBlue® seviyesi minimum seviyenin altına düşerse veya kalite ile ilgili bir sorun varsa motor güç çıkışı sınırlanacaktır, bu nedenle aşağıdakilerden emin olun.

AdBlue® ile Çalışırken Alınacak Önlemler

- SCR Sistemi yalnızca makine için tasarlanmıştır ve başka herhangi bir amaç için kullanılmamalıdır.
- Cilde temas eden her türlü çözeltiyi suyla durulayın.
- Çözeltiyi saklarken her zaman kapalı kaplar kullanın ve oda sıcaklığında, doğrudan güneş ışığı almayan, iyi havalandırılan bir yerde saklayın. Çözeltiyi taşıırken, her zaman çözeltinin satın alındığı kabi veya standartlara uygun başka bir kabi kullanın.
- SCR Sistemi bir ısıtıcı işlevi içerir, ancak çözelti depolandığında soğuk bölgelerde donmayı önlemek için yeterli özen gösterilmelidir (donma sıcaklığı: -11°C).



Örnek monitör uyarı ekranı.



- ➔ Ataçman EMS burç noktaları
- ➔ Kova EMS burç noktaları

Bağlantı Noktalarının Korunması İçin EMS Sistemi

SUMITOMO
ESSİZ TASARIM

SUMITOMO'nun EMS (Kolay Bakım Sistemi), ekskavatörün daha az duruş yaparak çalışması için özel olarak tasarlanmıştır. Özel burçlar, mafsalların yağlanması sağlayarak tıkrılan önler ve burçlar ve pimler gibi parçaların daha uzun ömürlü olmasına yardımcı olur. Bu, kova ve diğer bölümlerin etrafındaki gibi bağlantıların gresleme aralığını uzatır, böylece gerekli bakım miktarını azaltır.



EMS burç sistemi ile ataçman kendini yağlar

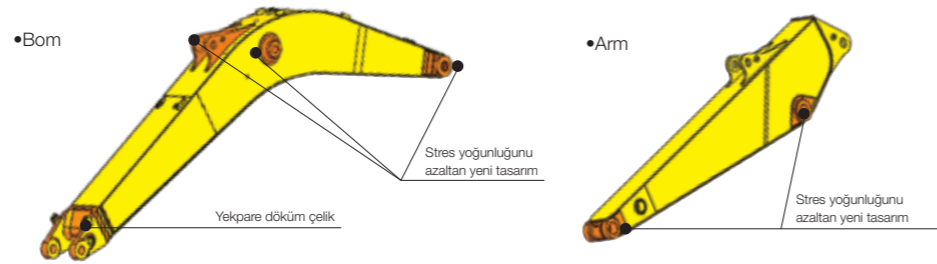
Kova EMS burcu (çelik) ile yüksek dayanım

Kova yağlama aralığı **250** saat
Diğer kısımlar içi yağlama aralığı **1.000** saat

* Gresleme aralığı çalışma koşullarına göre değişiklik gösterebilir

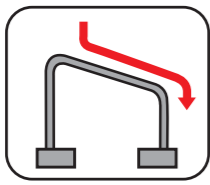
Daha Sağlam Bom ve Arm

Operasyonlar için gerekli olan bom ve arm, daha fazla güç ve dayanıklılığın yanı sıra bağlantıların daha güvenilir olması için ağır hizmet tipi bir tasarıma ve optimum şekilde yapıya sahiptir.



Üstün Alt Takım Temizliği

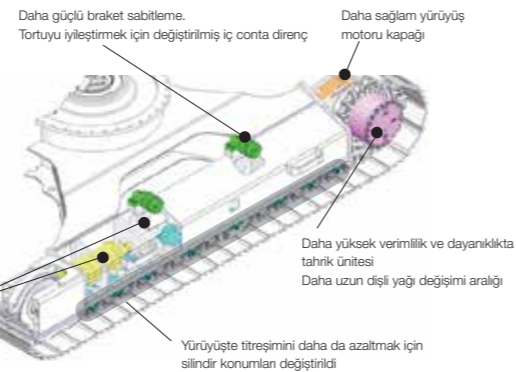
Üst yan çerçeve için doğrusal açılı bir şekil, alt takımındaki kalıntıların temizlenmesini kolaylaştırmak için tasarlanmıştır.



■ Üst yan çerçeve şekli
(çizim gösterim amacıyla basitleştirilmiştir)

Artırılmış Dayanıklılık ve Daha Kolay Bakım İçin Tasarlanmış Alt Takım

Daha fazla dayanıklılık için her bölümde iyileştirmeler içeren yeni bir alt takım geliştirildi ve silindirin sürüş sırasında titreşimleri azaltacak şekilde konumlandırıldı. Ön avara amortisörleri de daha iyi döküntü temizliği için palet makaralarının altında boşluk yaratacak şekilde değiştirilmiştir.



Teknik Özellikler

SH360LC-7 Teknik Özellikler

SPACE 5 α ve SIH:S α'nın yeni hidrolik sistemli elektronik kontrollü motoru şunları içerir: üç çalışma modu (SP, H ve A), tek dokunuşla / otomatik rölanlı sistemi, otomatik güç artırma, hız destek sistemi, güç salınım sistemi.

Motor

SH360LC-7	
Model	ISUZU VE-6HK1X
Tip	Su soğutmalı, 4 zamanlı dizel, sıralı 6 silindiri, yüksek basınçlı common rail sistemi (elektrik kumandalı), hava soğutmalı ara soğutucu turboşarj, ATS
Nominal çıkış	210 kW / 1.900 ddak ⁻¹
Maksimum tork	1020 N-m / 1.500 ddak ⁻¹
Piston hacmi	7.79 lt (7.790 cc)
Bore ve stroke	115 mm x 125 mm
Start sistemi	24 V
Alternator	24 V, 90 A
Hava filtresi	Çift element

Hidrolik pompa

İki değişken debili eksenel pistonlu pompa aşağıdakiler için güç sağlar; bom/arm/kova, dönüş ve yürüyüş. Pilot kontrolleri için bir dişli pompa.

SH360LC-7	
Maksimum yağ akışı	2 x 300 lt/dak
Pilot p.maks.yağ akışı	28.5 lt/dak

Hidrolik motor

Yürüyüş: İki değişken debili eksenel pistonlu motor
Dönüş: Bir adet sabit debili eksenel pistonlu motor

Çalışma basıncı

Boom/arm/kova	34.3 MPa
Boom/arm/kova	37.3 MPa otomatik güç ile birlikte
Kule dönüş	30.4 MPa
Yürüyüş	34.3 MPa

Kontrol valfi

Bom/arm tutma valfi ile Sağ ray hareketi, kova, bom ve arm hızlanması için bir adet 4 makaralı valf - Sol ray hareketi, yardımcı, dönüş, bom hızlandırma ve arm için bir adet 5 makaralı valf

Yağ filtresi

Dönüş filtresi	6 mikron
Pilot filtre	8 mikron
Emiş filtresi	105 mikron

Hidrolik silindir

SH360LC-7		
Silindir	Adet	Bore x rod diameter x stroke
Boom	2	145 mm x 100 mm x 1.495 mm
Arm	1	170 mm x 120 mm x 1.748 mm
Kova	1	150 mm x 105 mm x 1.210 mm

Çift etkili, cıvatalı tip silindir boru ucu; sertleştirilmiş çelik burçlar silindir borusuna ve çubuk uçlarına takılır.

Kabin ve kontroller

Kabin dört akışkan bağlantı üzerine monte edilmiştir. Ön, arka ve yan camlar güvenlik camı, kafalı ve kolçaklı ayarlanabilir döşemeli süspansiyonlu koltuk, çakmak, açılır tavan penceresi ve yıkayıcı fasıllı silecek gibi özelliklere sahiptir.

Ön cam saklama için yukarı doğru kayar ve alt ön cam çıkarılabilir. Kontrol kolları, eğilebilir kontrol konsolları ile dört konumda bulunur. Yerleşik tip tam renkli monitör ekranı. Monitör ekranında membran anahtar.

Dönüş

Planet redüksiyon, eksenel pistonlu bir motor tarafından çalıştırılır. İç halka dişlisinde pinyon için bir gres boşluğu vardır. Dönüş yatağı tek sıralı kesme tipi bilyalı rulmandır. Yumuşak salınım yavaşlaması ve durması için çift kademeli tahliye valfleri kullanılır. Mekanik bir disk salınım freni dahildir.

SH360LC-7	
Dönüş hızı	9.7 dak ⁻¹
Dönüş yarıçapı	3.540 mm
Dönüş torku	112 kNm

Alt takım

X tarzı gövde, güç ve dayanıklılık için entegre olarak kaynaklanmıştır. Gres silindiri palet ayarlayıcıları çok emici yaylara sahiptir. Alt şasiye yağlanmış makaralar ve avaralar bulunur.

Pabuç tipi: sızdırmaz bağlantılı pabuç

Üst makaralar

Isıl işlem görmüş, çelik burçlar üzerine monte edilmiş kurşunlu kalay bronz dökümlü, ömür boyu yağlama için sızdırmaz.

Alt makaralar

Isıl işlem görmüş, çelik burçlar üzerine monte edilmiş kurşunlu kalay bronz dökümlü, ömür boyu yağlama için sızdırmaz.

Palet ayarı

Avara aksları, her bir yan şasiye entegre gres silindiri ile ayarlanır; ayar çatal mekanizması ağır hizmet tipi geri tepme yayı ile donatılmıştır.

Her iki taraftaki makara ve pabuç sayısı

SH360LC-7	
Üst makara	2
Alt makara	8
Pabuç sayısı	48

Yürüyüş sistemi

Daha yüksek performans için kompakt eksenel motorlara sahip iki vitesli bağımsız hidrostatik sistem. Hidrolik motorla çalışan çıkış mili, planet redüksiyon ünitesine ve palet dişlisine bağlanmıştır. Tüm hidrolik bileşenler yan şasi genişliği içine monte edilmiştir. Hareket hızı, monitör ekranındaki anahtar paneli ile seçilebilir. Hidrolik olarak serbest bırakılan disk park freni her motora yerleştirilmiştir.

SH360LC-7		
Yürüyüş hızı	Yüksek	5.7 km/s
	Düşük	3.4 km/s
Çekiş gücü		264 kN

Sıvı kapasiteleri

SH360LC-7	
Hidrolik sistem	350 lt
Hidrolik yağ tankı	175 lt
Yakıt tankı	590 lt
Soğutma sıvısı	38 lt
Yürüyüş redüktörü (her bir taraf için)	9.5 lt
Dönüş redüktörü	5 lt
Karter	48.7 lt
Adblue tankı	152 lt

Kova

Seçenekler ve teknik özellikler ülkelere ve bölgelere göre farklılık gösterebilir

Model		SH360LC-7
Kova kapasitesi (ISO/SAE/PCSA tepeli dolu)		1.8 - 2.2 m ³
Kova tipi		Güçlendirilmiş Yatay Pim
Tırnak adedi		6
Genişlik	Yan kesicili	1,325 mm
	Yan kesicisiz	1,667 mm
Ağırlık		811 kg
Kombinasyon	2.40 m arm	☉
	2.94 m arm	●

☉ Yoğunluğu 2.000 kg/m³ veya daha az olan malzemeler için uygundur

● Standart kova (Yoğunluğu 1.800 kg/m³ veya daha az olan malzemeler için uygundur)

Ağırlık ve zemin basıncı

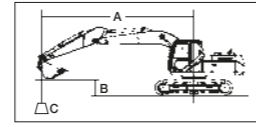
Model		SH360LC-7		
Pabuç tipi	Palet genişliği	Genişlik	Çalışma ağırlığı	Zemin basıncı
Üç yivli pabuç	600 mm	3.200 mm	38.100 kg	71 kPa

Kazı gücü

Model		SH360LC-7	
Arm uzunluğu		2.63 m	3.25 m
Kova koparma kuvveti <otomatik güç açma ile>	ISO 6015	225 kN <244 kN>	225 kN <244 kN>
Arm koparma kuvveti <otomatik güç açma ile>	ISO 6015	194 kN <211 kN>	164 kN <178 kN>

Kaldırma Kapasitesi

- Notlar: 1. Değerler ISO 10567'ye dayanmaktadır.
2. Kaldırma kapasitesi makine sert düz arazideyken devrilmeye yükünün %75 veya %87 tam hidrolik kapasitesini aşmaz.
3. Yük noktası armin üst kısmıdır.
4. * hidrolik kapasite ile sınırlı yükü gösterir.
5. 0 m = Zemin.



- A: Yük yarıçapı
B: Arm üst yüksekliği
C: Kaldırma kapasitesi

BOOM : 6.45 (m)



Birim: kg

SH360LC-7

Palet : 600 mm G
Maksimum Erişim : 9.49 m
Arm Uzunluğu : 3.25 m
Arka Ağırlık : 7.400 kg
Bom Uzunluğu : 6.45 m

Arm Üst Yüksekliği	Maksimum Yarıçap		Yük Merkezi Yarıçapı												Minimum Yarıçap										
	(kg)	(m)	(kg)	(m)	9 m	8 m	7 m	6 m	5 m	4 m	3 m	2 m	(kg)	(m)	(kg)	(m)									
8 m	6 700*	7.37	6 700*	7.37			8 600*	8 600*					8 580*	6.79	8 580*	6.79									
7 m	6 440*	8.09	6 440*	8.09		7 090*	7 090*	8 520*	8 520*				8 560*	6.79	8 560*	6.79									
6 m	6 310*	8.62	6 260	8.62		8 490*	7 150	8 780*	8 780*				9 020*	6.45	9 020*	6.45									
5 m	6 290*	9.02	5 750	9.02	6 480*	5 770	8 720*	7 030	9 250*	8 690	10 040*	10 040*	10 410*	5.64	10 410*	5.64									
4 m	6 350*	9.29	5 400	9.29	8 530	5 700	9 080*	6 880	9 850*	8 440	11 010*	10 630	12 810*	12 810*	15 920*	15 920*									
3 m	6 500*	9.45	5 180	9.45	8 420	5 600	9 490*	6 700	10 510*	8 160	12 030*	10 200	14 450*	13 260	18 820*	18 380									
2 m	6 750*	9.49	5 070	9.49	8 300	5 490	9 890*	6 530	11 140*	7 900	12 970*	9 810	15 860*	12 650	14 630*	14 630*									
1 m	7 110*	9.43	5 050	9.43	8 200	5 400	9 750	6 380	11 640*	7 680	13 680*	9 490	16 800*	12 220	13 410*	13 410*									
0 m	7 610*	9.26	5 130	9.26	8 130	5 340	9 630	6 270	11 710	7 520	14 100*	9 280	17 210*	11 960	15 580*	15 580*									
-1 m	8 140	8.98	5 340	8.98			9 550	6 200	11 600	7 420	14 170*	9 150	17 160*	11 840	19 480*	16 630	11 490*	11 490*							
-2 m	8 710	8.56	5 690	8.56			9 550	6 190	11 560	7 380	13 880*	9 110	16 660*	11 820	20 390*	16 690	16 450*	16 450*	12 570*	12 570*	11 750*	1.55	11 750*	1.55	
-3 m	9 110*	8.00	6 270	8.00			9 120*	6 280	11 090*	7 430	13 150*	9 160	15 690*	11 900	18 960*	16 840	22 170*	22 170*	17 490*	17 490*	16 420*	1.58	16 420*	1.58	
-4 m	9 010*	7.26	7 250	7.26					9 650*	7 580	11 810*	9 290	14 120*	12 070	16 900*	16 900*	20 380*	20 380*	23 160*	23 160*	22 900*	1.94	22 900*	1.94	
-5 m	8 590*	6.27	8 590*	6.27									9 330*	9 330*	11 620*	11 620*	13 900*	13 900*	16 450*	16 450*		16 980*	2.81	16 980*	2.81

SH360LC-7

Palet : 600 mm G
Maksimum Erişim : 8.97 m
Arm Uzunluğu : 2.63 m
Arka Ağırlık : 7.400 kg
Bom Uzunluğu : 6.45 m

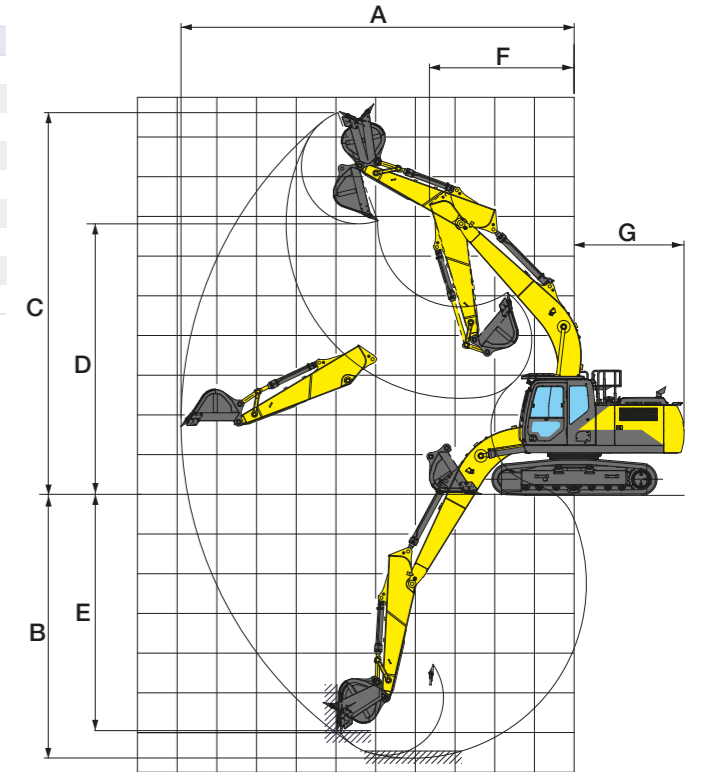
Arm Üst Yüksekliği	Maksimum Yarıçap		Yük Merkezi Yarıçapı												Minimum Yarıçap							
	(kg)	(m)	(kg)	(m)	8 m	7 m	6 m	5 m	4 m	3 m	Minimum Yarıçap		(kg)	(m)	(kg)	(m)						
7 m	9 260*	7.47	7 940	7.47			9 460*	8 890					9 680*	6.16	9 680*	6.16						
6 m	9 010*	8.05	6 970	8.05	9 340*	7 050	9 590*	8 800	10 200*	10 200*			10 420*	5.73	10 420*	5.73						
5 m	8 940*	8.47	6 350	8.47	9 410*	6 990	10 000*	8 610	10 950*	10 880	12 450*	12 450*	13 940*	4.35	13 940*	4.35						
4 m	8 880	8.76	5 940	8.76	9 680*	6 860	10 540*	8 380	11 870*	10 490	14 020*	13 680	17 140*	4.16	17 140*	4.16						
3 m	8 540	8.92	5 700	8.92	10 010*	6 710	11 130*	8 130	12 820*	10 100	15 570*	13 020	17 680*	4.50	15 050	4.50						
2 m	8 390	8.97	5 570	8.97	9 940	6 570	11 660*	7 900	13 620*	9 760	16 740*	12 510	18 520*	4.60	14 010	4.60						
1 m	8 410	8.91	5 570	8.91	9 810	6 450	11 920	7 720	14 160*	9 500	17 340*	12 190	15 320*	4.47	14 270	4.47						
0 m	8 620	8.73	5 690	8.73	9 720	6 370	11 780	7 600	14 370*	9 350	17 410*	12 030	13 150*	4.10	13 150*	4.10						
-1 m	9 040	8.42	5 950	8.42	9 690	6 340	11 720	7 540	14 220*	9 280	17 040*	11 990	18 350*	3.39	12 050*	3.39						
-2 m	9 620*	7.98	6 420	7.98			11 580*	7 550	13 660*	9 290	16 230*	12 040	19 360*	17 020	16 790*	16 790*	12 760*	2.17	12 760*	2.17		
-3 m	9 510*	7.38	7 200	7.38			10 450*	7 660	12 590*	9 380	14 930*	12 160	17 620*	17 220	20 510*	20 510*	20 450*	2.21	20 450*	2.21		
-4 m	9 130*	6.57	8 570	6.57					10 650*	9 600	12 880*	12 400	15 130*	15 130*	17 440*	17 440*	18 150*	2.68	18 150*	2.68		
-5 m	8 810*	5.21	8 810*	5.21							9 350*	9 350*			10 780*	4.33	10 780*	4.33				

Teknik Özellikler

		SH360LC-7	
		STD	
Ana	Bom uzunluğu	6.45 m	
	Arm uzunluğu	2.63 m	3.25 m
	Kova kapasitesi (ISO yığılı)	1.8 - 2.2 m ³	
Motor	Standart çalışma ağırlığı	38.100 kg	
	Marka ve model	ISUZU VE-6HK1X	
Hidrolik Sistem	Nominal güç	210 kW/1.900 dev/dak-1	
	Hacim	7.79 l	
Performans	Ana pompa	Değişken hacimli, eksenel pistonlu ve düzenleme sistemli 2 pompa	
	Maksimum basınç	34.3 MPa	
Diğer	/otomatik güç takviyeli	37.3 MPa	
	Yürüyüş motoru	Değişken debili eksenel pistonlu motor	
Performans	Park fren tipi	Mekanik disk fren	
	Dönüş motoru	Sabit debili eksenel pistonlu motor	
Performans	Yürüyüş hızı (yüksek / yavaş)	5.7/3.4 km/s	
	Çekiş gücü	264 kN	
Performans	Tırmanma kabiliyeti	70% < 35° >	
	Zemin basıncı	0.071 MPa	
Performans	Dönüş hızı	9.7 dak-1	
	Kova koparma kuvveti	225 kN	225 kN
Performans	/güç takviyeli	244 kN	244 kN
	Arm koparma kuvveti	194 kN	164 kN
Performans	/güç takviyeli	211 kN	178 kN
	Yakıt tankı	590 lt	
Diğer	Hidrolik tank	175 lt	
	Adblue tankı	152 lt	

Çalışma Aralığı

SH360LC-7		
Arm uzunluğu	2.63 m	3.25 m
Bom uzunluğu	6.45 m	6.45 m
A Maks. kazma yarıçapı	10.660 mm	11.180 mm
B Maks. kazı derinliği	6.730 mm	7.350 mm
C Maks. kazı yüksekliği	10.290 mm	10.380 mm
D Maks. boşaltma yüksekliği	7.100 mm	7.240 mm
E Maks. dikey duvar kesme derinliği	5.360 mm	5.630 mm
F Min. ön kule dönüş yarıçapı	4.440 mm	4.520 mm
G Arka uç dönüş yarıçapı	3.540 mm	3.540 mm



Ağırlık ve zemin basıncı

SH360LC-7				
Model				
Pabuç tipi	Palet genişliği	Genişlik	Çalışma ağırlığı	Zemin basıncı
Üç yivli pabuç	600 mm	3.200 mm	38.100 kg	0.071 MPa

Standart Donanım

Hidrolik Sistem

- SIH:S Alpha hidrolik sistem
- Çalışma modları (SP, H ve A modu)
- Otomatik iki hızlı yürüyüş
- Otomatik güç artışı
- Bom/arm kilit valfi
- Arm/bom/kova etkinleştirme devresi
- Otomatik kule dönüş park freni
- Yardımcı valf
- Yüksek performans geri dönüş filtresi

Kabin / İç Ekipmanlar

- 4 noktadan akışkan yapıli çok önleyici kabin süspansiyonu
- Yeni tam ekran LCD monitör
- Ayarlanabilir konsol
- Temiz hava veren basınçlı tam otomatik güçlü klima
- Buz çözücü
- Sıcak ve soğuk kutusu
- Su itici özellikli koltuk
- Koltuk süspansiyonu
- Kol ve baş dayaması
- Silecek (aralıklı çalışma fonksiyonlu)
- Bardak tutucu
- Gazetelik
- Aksesuar çantası
- Yıkanebilir paspas
- Küllük ve çakmak
- Kabin lambası (otomatik kapanma fonksiyonlu)
- Elbise askı kancası
- Tek tuş silecek çalıştırma
- Polykarbonat tavan camı ve güneşlik
- 12 v güç çıkışı (DC-DC dönüştürücü)

Güvenlik Ekipmanları

- ROPS kabin (FOPS level 1)
- Baş koruyucu (OPG level 2)
- Yan ve geri görüş kamerası
- Sağ ve sol geri görüş aynası
- Acil çıkış çekici
- Otomatik toplanır emniyet kemeri
- Kapı kilidi levyesi
- Yürüyüş sinyali
- Hırsız alarmı
- Motor kaputu koruyucu duvar
- Fan koruması
- Motor acil durdurma butonu

Diğer Özellikler

- Otomatik tek dokunuşla rölanti
- Otomatik rölanti durdurma sistemi
- EMS
- Uzun ömürlü hidrolik yağ
- Beş lamba
- Yakıt filtresi (su ayırcılı)
- Yakıt ön filtresi (su ayırcılı)
- Çift elementli hava filtresi
- Gresle kapatılmış palet bağlantısı
- Geniş hacimli takım kutusu
- Takım seti
- Ön hava filtresi

Opsiyonlar

■ Kabin Üst Lambası (LED)



■ Kamera Işıkları (LED) (Üst: Yan, Alt: Arka)



■ Yağmur Siperliği



■ Güneş Siperliği



■ Ön Izgara koruması (Tam)



■ Ön Muhafaza (OPG 1 - 2 Seviye)

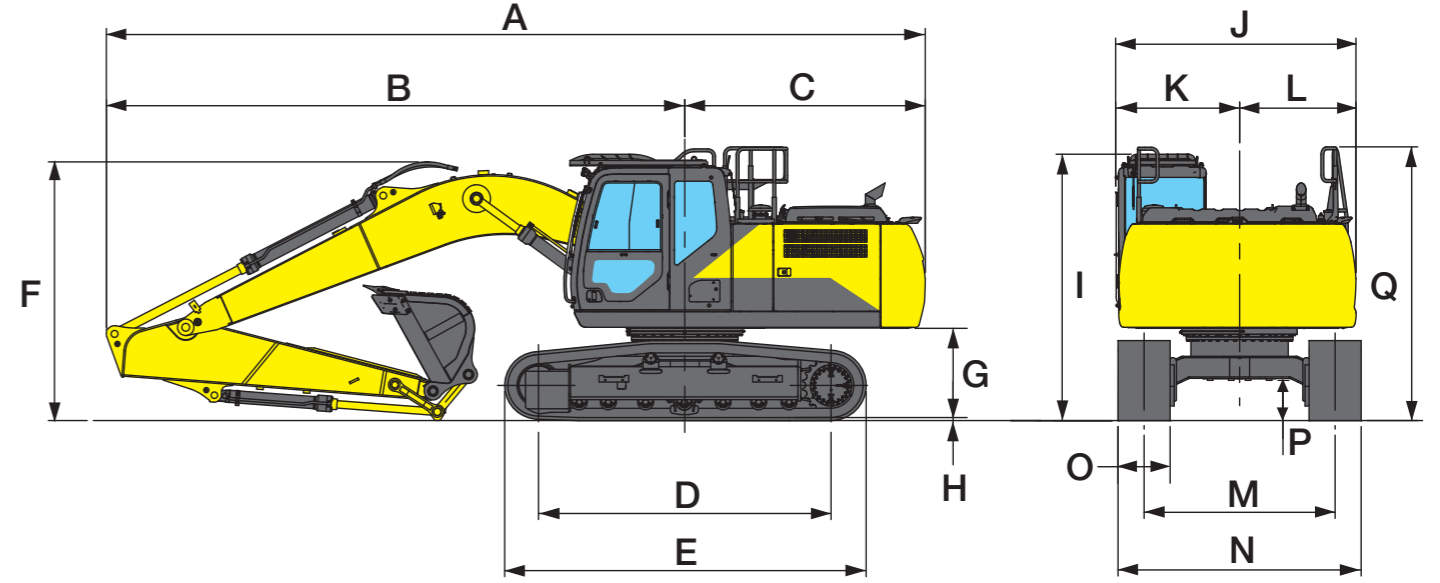


■ Yakıt ikmal pompası

■ Arm/Bom silindri için (HBCV) hortum patlaması çekvalfi

Aksesuarlar ve teknik özellikler ülke ve bölgelere göre farklılık gösterebilir.

Ölçüler



Model	SH360LC-7	
Arm Uzunluğu	2.63 m	3.25 m
A Bom uzunluğu	11.220 mm	11.170 mm
B Makinanın ortasından uzunluk (to arm top)	7.700 mm	7.650 mm
C Üst yapı arka uç yarıçapı(to rear end)	3.520 mm	3.520 mm
D Palet merkez aralığı	4.040 mm	4.040 mm
E Toplam palet uzunluğu	4.980 mm	4.980 mm
F Toplam yükseklik	3.670 mm	3.510 mm
G Üst yapı alt kleransı	1.180 mm	1.180 mm
H Pabuç tırnağı yüksekliği	36 mm	36 mm
I Kabin yüksekliği	3.270 mm	3.270 mm
J Üst yapının toplam genişliği	3.030 mm	3.030 mm
K Makinanın ortasından genişlik (left side)	1.540 mm	1.540 mm
L Makinanın ortasından genişlik (right side)	1.490 mm	1.490 mm
M Palet ölçüsü	2.600 mm	2.600 mm
N Toplam genişlik	3.200 mm	3.200 mm
O Std. pabuç genişliği	600 mm	600 mm
P Minimum zemin yüksekliği	470 mm	470 mm
Q Tutamak yüksekliği	3.360 mm	3.360 mm