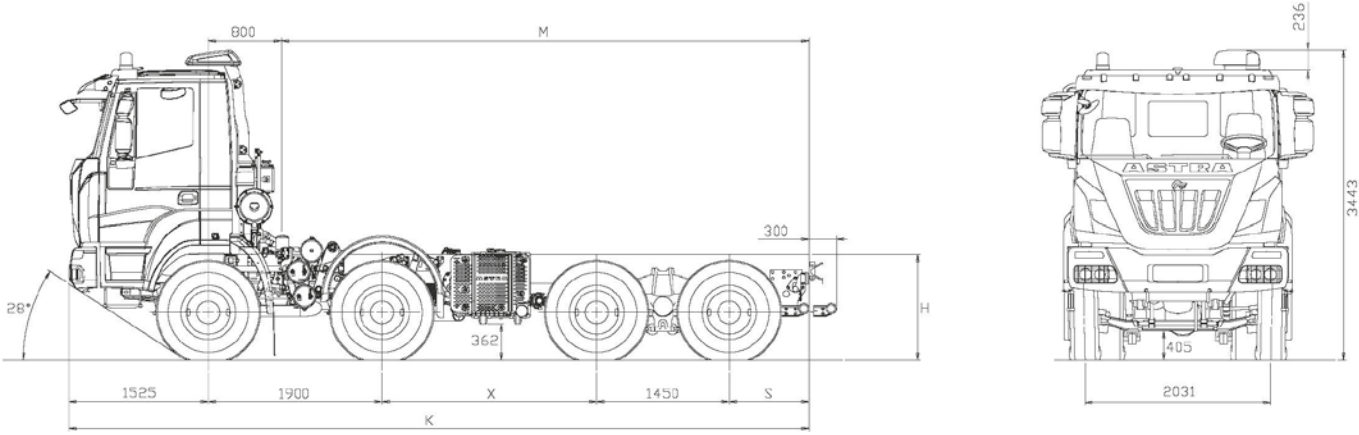




8x4 şasi HD84.45E



BOYUTLAR (mm)

X	K	M max*	S	H		DÖNÜŞ ÇAPI (DUVARDAN DUVARA)
				yüksüz	yüklü	
4.250	8.425	6.100	1.200	1.191	1.131	19.100
4.500	8.675	6.350	1.200	1.191	1.131	19.900
4.750	8.925	6.600	1.200	1.191	1.131	20.700
5.000	9.175	6.850	1.200	1.191	1.131	21.500
6.000	10.475	8.150	1.500	1.191	1.131	24.600

(*) M max.: Belirtilen değerler üst yapı imalatçısı tarafından kontrol edilmelidir.
(Lastik Ebatları 13R22.5)



AĞIRLIKLAR (kg)

X	Net Ağırlık Dağılımı*			Maksimum Teknik Ağırlıklar			
	Ön Akslar	Arka Akslar	Net Ağırlık	Ön Akslar	Arka Akslar	Brüt Araç Ağırlığı	Azami Yüklü Katar Ağırlığı
4.250	7.260	4.390	11.650	16.000 18.000 (1) (2)	32.000 (2) 40.000 (3) 42.000 (4)	50.000 (2) 58.000 (3) 60.000 (4)	121.500 (3)
4.500	7.325	4.350	11.675				
4.750	7.390	4.315	11.705				
5.000	7.450	4.285	11.735				
6.000	7.620	4.275	11.895				

(*) Net ağırlık; sürücü, tankların en az %90 oranında dolu olduğu, üreticinin spesifikasyonlarına göre standart ekipmanla donatılmış, varsa karoser, yedek lastikler ve avadanlık ağırlıklarını kapsamaktadır

- (1) Ön akslarda 385/65R22.5 veya 325/95R24 lastikler ve güçlendirilmiş yaylar(OPT)
(2) 325/95R24 lastiklerle veya lastik tipine ve markasına bağlı olarak maksimum hız 70 km/s ile sınırlıdır.
(3) Arka dar Kessler akslar (OPT 400), 325/95R24 lastikler ve maksimum hız 70 km/saat ile sınırlıdır.
(4) Arka dar Kessler akslar (OPT 400), 325/95R24 lastikler ve maksimum hız 40 km/saat ile sınırlıdır.

Kapsam ve boyutlar her zaman test sırasında doğrulanmalıdır. Bu sayfayı ekipmanı tasarlamak için kullanmayın. Astra herhangi bir zamanda ve bildirimde bulunmaksızın değişiklik yapma hakkını saklı tutar.



MOTOR

Hi-eSCR sistemli CURSOR 13 Turbo Intercooler elektronik common rail. Sıralı 6 silindir. Silindir başına 4 valf. Hafif alaşım pistonlar. Toplam silindir hacmi: 12.882 cm³. Çap/Strok: 135x150 mm. Su soğutmalı. Güvenlik kartuşlu kuru hava filtresi.

Maksimum Güç (CCE) **331 KW (450 HP) @ 1900 rpm**
Maksimum Tork (CCE) **2200 Nm (224 kgm) @ 970 - 1440 rpm**
Turbo **EVGT**



KAVRAMA

Tek kuru plaka, çap 17". Diyafram yaylı, çekmeli tip kavrama. Hidro pnömatik kavrama kontrolü, disk aşınmasını önlemek için yardımcı kavrama merkezi.



AKSLAR

Ön Aks Direksiyon aksı, yüksek mukavemetli, sıcak haddeli çelik. Bijon koruması.

Arka Akslar Tandem tip çift çekişli aks. Çift redüksiyon: orta sistem konik dişli çiftiyle, arka sistem poyralarla konik dişli grubu vasıtasıyla sağlanır. Arka aksa takılmış bir dağıtıcı vasıtasıyla sağlanır. Diferansiyel sürücü koltuğundan kilitlenebilir özelliktedir. Tandemin şasiye bağlantısı sönümleyici salıncaklarla sağlanır.

Talep Üzerine Arka aks oranı: 1:4,229; 1:5,009; 1:5,558; 1:6,095; 1:6,588.



SÜSPANSİYON

Ön Aks 1 ve 2. aksta parabolik yaprak yaylar, 3 yaprak 26x90 mm, hidrolik amortisörler. 1. aksta standart denge barı.

İsteğe Bağlı: Güçlendirilmiş parabolik yaprak yaylar, 4 yapraklı 24x90 mm. 9 ton aks yükü için zorunludur.

Arka Akslar Orta pim üzerinde döner tip parabolik yaylar, 40x100 mm'lik 4 yapraklı.

Talep Üzerine 2. aksta denge barı
3. aksta denge barı
Ekstra takviyeli klasik yaylar, 25x100 mm'lik 10 yapraklı.



ŞASI

Yüksek mukavemete sahip özel çelik, iki yassı ve paralel yan girişler (820 mm genişlikte), C kesit (320x90x10 mm), şasiye civatalanmış traversler. R.B.M (şasi burulma momenti 202.000 Nm.)

Far koruma ızgaralarına sahip çelik ön tamponlar. Ön manevra kancası, arka alt koruma barı. 300 l yakıt deposu.



ŞANZIMAN

Manuel şanziman ZF 16 S2225TO Servoshiftli Ecosplit 4 teknolojisi, 16 ileri senkromeçli vites + 2 geri vites.

Talep üzerine:
ZF AS-Tronic 16 AS2630TO Otomatikleştirilmiş Şanziman seçenekleri.



LASTİKLER

Ön Lastikler: 13R22.5 156/150 G tek, iç lastiksiz
Arka Lastikler: 13R22.5 156/150 G çift, iç lastiksiz
Şasiye monte stepne.

Ticari teklifte mümkün olan diğer kombinasyonlar için danışılmalıdır. Başka lastiklerin kullanılması Astra Teknik Departmanı'nın onayına tabidir.



FREN SİSTEMİ

Otomatik boşluk ayarlama özellikli, kendinden ayarlı kama tipi ön ve arka "duO-duplex" frenler.

Toplam net frenleme yüzeyi 12.368 cm².

ABS + EBL.

Servis freni: Pedallı havalı fren, tüm tekerleklerde etkili.

Kamyon Şasi Araçarda; 1. aks ve 2-3. aks grubu için birer adet olmak üzere iki bağımsız devre; tekerlek kilitlenmesini önleyen sistem.

Acil Durum Freni: Servis frenine tümleşik

EI Freni: 2 ve 3. aks tekerleklerine etki eden pnömatik denetimli manuel yaylı mekanik tip.

Talep üzerine :

Hidrolik Intarder.

15 km/s altındaki hızlarda ABS'yi devreden çıkarmaya yarayan OFF/ROAD (Arazi) düğmesi.



ELEKTRİK SİSTEMİ

Voltaaj: 24 V; Alternatör jeneratörü 90 A - 28 V (2520 W).

Aküler: 2 adet seri bağlantılı, 180 Ah.

Marş Dinamosu 24 V 5,5 kW.

Arka Mekanik Kumandalı elektrik devresi kesici.



KABİN

Galvanizli çelikten yapılmış beyaz kabin. 60 dereceye kadar hidrolik kabin devirme özelliği. Eş eksenli amortisörlü ve entegre sönümleyici 4 spiral yaylı kabin süspansiyonu, viraj demiri ve amortisör takozları.

Karartmalı elektrikli kapı camları. Tümüyle yıkanabilir ve ateşe dayanıklı dahili paneller.

Kabin temizleme amaçlı hızlı pnömatik bağlantı.

Hava devirdaim sistemine sahip 4 hızlı havalandırma ve ısıtma sistemi.

Havalı süspansiyonlu sürücü koltuğu ve mekanik süspansiyonlu yolcu koltuğu.

İsteğe bağlı olarak: Elektrik kumandalı dikiz aynaları.



"Geçmişten Geleceğe Güvenle"

ASTRA Kamyonları Türkiye Distribütörü
TSM GLOBAL Turkey Makina San. ve Tic. A.Ş.

www.tsmglobal.com.tr - info@tsmglobal.com.tr

444 3 876

