

# SUMITOMO

EXCAVATORS

## SH130-7



TSM GLOBAL Turkey Makina Sanayi ve Ticaret A.Ş.

İstanbul : 0216 560 20 20  
Ankara : 0312 395 88 78

İzmir : 0232 436 63 73  
Adana : 0322 433 32 32  
Diyarbakır : 0412 255 06 06

Bursa : 0224 443 08 37  
Trabzon : 0462 325 87 55

www.tsmglobal.com.tr | info@tsmglobal.com.tr | 444 3 876<sup>TSM</sup>



# SUMITOMO

## EXCAVATORS

### SH130-7

■ Motor Gücü (net)	76.4 kW
■ Çalışma Ağırlığı	13.900 kg
■ Kova Kapasitesi	0.50 - 0.65 m <sup>3</sup>

LEGEST





# Sınırsız İlerleme Sonsuz Yenilik

Şantiyelerde standartlar belirleniyor  
Tamamen yepyeni LEGEST

SUMITOMO'nun yeni LEGEST serisi performans ölçütleri ile her açıdan kendi yeteneklerini aşmaktadır. Geniş bir yelpazede daha sorunsuz operasyonlar için tasarlanan LEGEST, işletmeniz ve operatörler için yüksek performans ve verim sunar. LEGEST ile daha önce hiç görülmemiş yeteneklerle şantiyedeki potansiyelinizi ortaya çıkarın.

**LEGEST**

## Gelişmiş Enerji Verimliliği ve Çevre Dostu Çalışma 04-07

- Temiz ve Yakıt Tasarruflu Motor "SPACE 5"
- Yenilikçi Hidrolik Sistem "SIH:S "
- Yakıt Verimliliği için SUMITOMO Teknolojisi

## Benzersiz Performans 08-09

### Gelişmiş Operatör Konforu 10-11

- Yeni Tip Kontrol Ekranı
- Yeni Havalı Koltuk

### Gelişmiş Güvenlik Özellikleri 12-13

- Geri ve Yan Görüş Kamerası

### Üstün Bakım Kolaylığı ve Dayanıklılık 14-16

- Yer Seviyesinden Erişim
- EMS

### Özellikler 17-23



## Gelişmiş Enerji Verimliliği ve Çevre Dostu Çalışma

Gelişmiş temiz motor "SPACE 5  $\alpha$ " ile SUMITOMO'nun tescilli hidrolik sistemi "SIH:S  $\alpha$ " çok daha yüksek çalışma verimliliği ve üstün yakıt ekonomisi sunar. Bu özellikler aynı zamanda ekskavatörün şantiyede çok daha çevreci ve verimli üretim yapması anlamına gelmektedir.

## Daha Hızlı Operasyon ve Mükemmel Yakıt Ekonomisi!

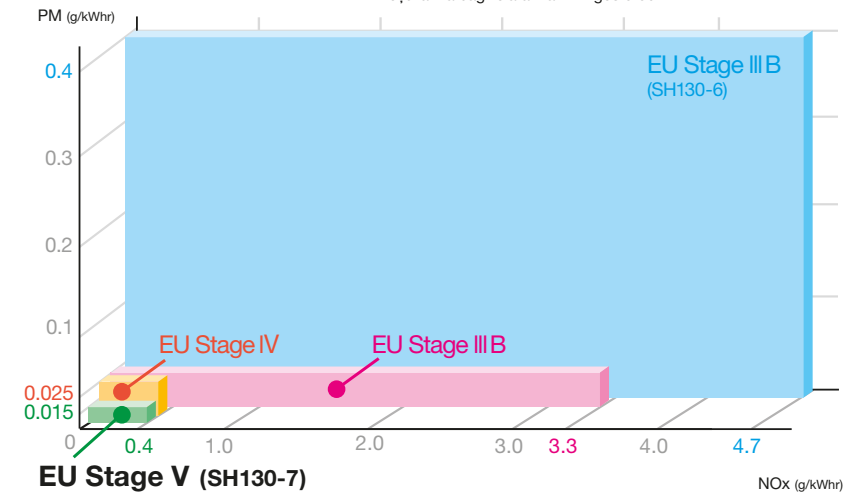
**Çevreci Motor** **SPACE 5  $\alpha$**  **Gelişmiş Hidrolik Sistem** **SIH:S  $\alpha$**  = % **7\*** daha az yakıt tüketimi

\* Aynı iş yükü ile yakıt tüketiminin karşılaştırılması (SH130-7 H modu ile SH130-6 SP modunun karşılaştırılması)  
Yakıt tüketimindeki azalma seviyesi, aşağıdakilere ve çalışma koşullarına bağlı olarak farklılık gösterebilir.

### EU Stage 5 Standartlarında

SH130-7 serisi ekskavatörler, "SPACE 5  $\alpha$ " serisi temiz motoru ile EU Stage 5 standartlarını karşılar. Böylece düşük emisyon değerleri sunarak çevreyi korur, yüksek performansı ile yakıt verimini artırır. Çok daha düşük yakıt ile çok daha yüksek verimle üretim yapmanızı sağlar.

**NOx: %91 azalma**  
**PM: %96 azalma**  
(SH130-6 ile karşılaştırıldığında)



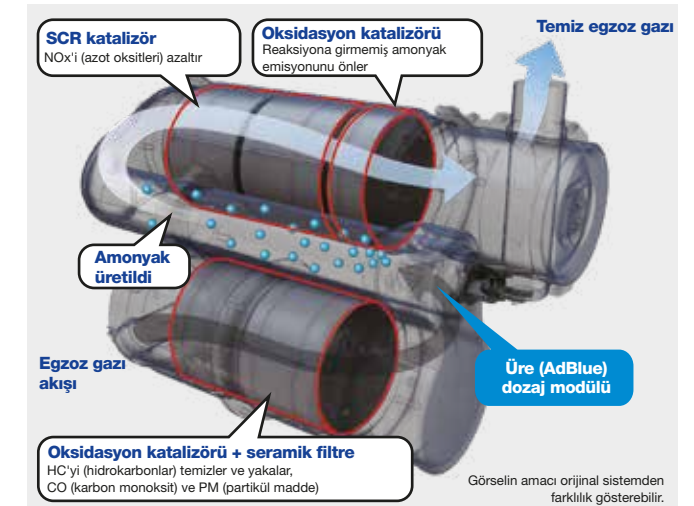
### Temiz ve Yakıt Tasarruflu Motor "SPACE 5 $\alpha$ "

SH130-7, Common rail yakıt enjeksiyonuna ek olarak önemli ölçüde iyileştirilmiş yanma verimliliği ve çok daha düşük yakıt tüketimine sahiptir. Optimum yakıt enjeksiyonu için tasarlanmış sistem, üstün güç ve tepkinin yanı sıra soğutmalı EGR ve VG turboşarj ile daha temiz egzoz gazı emisyonları elde edilmesine yardımcı olur.

### Egzoz Çıkışı Arıtma Sistemi (ATS)

Gelişmiş bir egzoz arıtma sistemi kullanılmıştır, seramik İter ve SCR kombinasyonuna sahiptir. Bu ön aşamalı seramik filtre, PM'yi toplama ve yanma yoluyla giderir, son aşama SCR ise AdBlue® (üre) enjekte ederek egzoz gazına karıştırır ve NOx'i temizleyerek zararsız hale getirir. İşlem sonrası kimyasal reaksiyon yoluyla azot ve su açığa çıkar. Sistem sayesinde motorda yüksek verimli yanma gerçekleşirken, temiz çalışmanın yanı sıra yakıt tüketimi azalır.

AdBlue®, Alman Otomotiv Endüstrisi Birliği'nin tescilli ticari markasıdır.



### SCR Sistem Tasarımı

SCR sistemi bir oksidasyon katalizörü, SCR katalizörü ve üre suyu dozaj modülü içerir. Üre egzoz gazına enjekte edilir ve burada NOx SCR katalizörü tarafından indirgenmiş ve üre suyundan üretilen amonyak ve zararsız nitrojen ve suya parçalanarak temiz egzoz gazları elde edilir.

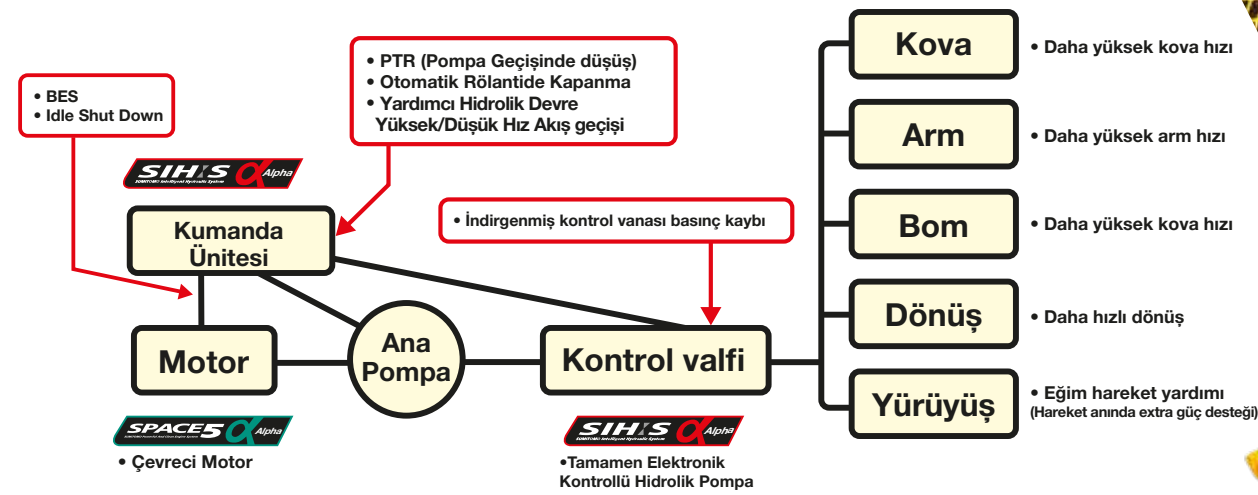
SCR: Seçici Katalitik İndirgeme



## Gelişmiş Enerji Verimliliği ve Çevre Dostu Çalışma

### Yenilikçi Hidrolik Sistem "SIH:S α"

Yakıt tüketimini azaltmak için yenilikçi bir hidrolik sistem kullanılırken, tamamen elektronik kontrollü hidrolik pompa, hassas akış kontrolü sağlar. Ayrıca aşağıdakiler için de geliştirmeler yapılmıştır. İş koşullarına uygun optimum hidrolik kontrol için SUMITOMO'nun tescilli Spool Strok Kontrolü, böylece daha da verimli operasyonlar ve önemli ölçüde daha düşük yakıt tüketimi sağlar.



### Ekonomik Çalışma İçin Üç Farklı Çalışma Modu

Üç çalışma modu mevcuttur: Daha hızlı işlemler için SP (Super Power), ağır hizmet uygulamaları için H (Heavy) ve çok çeşitli işlemlerde yakıt verimliliği için A (Auto). A modu için altı seviye gösterilerek her şantiye için doğru modun seçilmesi kolaylaştırılmıştır.



**Entegre Gaz Kelebeği Modu Seçici**  
Gaz modları seçimi, kolayca düğmeyi çevirerek yapılabilir. Böylece operatör kolayca optimum çalışma moduna geçiş sağlar.

### Yakıt Verimliliği Sağlayan SUMITOMO Teknolojileri

- Spool Strok Denetimi (SSC) α** (SUMITOMO ESSİZ TASARIM): Yakıt tasarrufu için hidrolik basıncı otomatik olarak ayarlar. Daha iyi hassasiyet çalışma koşullarının belirlenmesi ve daha geniş kontrol aralığı azaltmaya yardımcı olur yakıt tüketimini ve çalışma verimliliğini daha da artırır.
- Tam Elektronik Kontrollü Hidrolik Pompa**: Hassasiyet için ultra hassas hidrolik basınç algılama teknolojisi ile tasarlanmıştır. Her tür işe uygun hız kontrolü sunar. Bunlar hız elde etmeye yardımcı olur, geliştirir ve aynı zamanda yakıt tüketimini azaltır.
- Güç Tasarrufu Kontrolü** (SUMITOMO ESSİZ TASARIM): Makine çalışmadığında ana pompanın çalışma hızını azaltır, bu da gereksiz yakıt tüketimini önler.
- BES (Bom Aşağı Enerji Tasarrufu)** (SUMITOMO ESSİZ TASARIM): Bom indirildiğinde motor hızını düşürür.
- PTR (Pompa Geçişinde Düşüş)** (SUMITOMO ESSİZ TASARIM): Pompa debi gereksinimi ani pompa yükü ile azaltıldığında motor yükünü düşürür.
- Rölantide Motor Kapatma ve Otomatik Rölanti Özelliği (Idle Shut Down & Auto Idle)**: Devreye sokulduktan sonra rölantide kapatma işlevi makineni ayarlanan bir süreyle çalışmaması durumunda motoru otomatik olarak durdurur.



## Benzersiz Performans

Yenilikçi Hidrolik Sistem "SIH:S  $\alpha$ ", şantiyelerde çarpıcı yeni bir performans sunar. Yeni nesil hidrolik pompa ile hidrolik sistemdeki verim yükseltilmiştir. Yeni  $\alpha$  serisi pompa SUMITOMO'nun tescilli özelliği Spool Strok Kontrolü (SSC)  $\alpha$  ile birleştirildiğinde, tüm çalışma modlarında hassas kontrol sunar. Ekskavatör operatörünün beklediği gibi joyistik hareketlerine yüksek hızda ve güçte yanıt vererek çalışmayı kolaylaştırır, üretimi artırır.

### Daha hızlı çalışma

Hidrolik kontrol sisteminde yapılan geliştirmeler ve optimizasyonlar ile basınç kaybını azaltmak için büyük kapasiteli valflerin kullanılması, tüm modlarda döngü süresini azaltmaya yardımcı olarak saha operasyonlarında verimliliği artırır.

**SP mod %3 daha hızlı çevrim**  
**H mod %4 daha hızlı çevrim**  
**A mod %5 daha hızlı çevrim**

(SH130-6 ile kıyaslandığında)

### İş Verimliliği Büyük Ölçüde Arttı

SUMITOMO  
EŞİZ TASARIM

Spool Stroke Control (SSC)  $\alpha$ , çalışma koşullarına uygun hassas optimum akış hızı kontrolü sağlar. Hız, güç, işlemler ve kontrol tam olarak operatörün beklediği gibidir, yani iş verimliliği önemli ölçüde artar. Ayrıca artık çalışma türünün daha hassas bir şekilde tanımlanmasıyla daha geniş bir aralığı kapsamaktadır. Tüm bunlar, daha da yüksek düzeyde enerji verimliliği ve sorunsuz operasyonlar elde edilmesine yardımcı olur.

### Daha Hızlı Döngü Süresi ve Daha Fazla Üretkenlik

Daha hızlı çalışma, döngü süresini azaltırken, hidroliğin sorunsuz kontrolü de hassas işler için çalışabilirlik sağlar.







## Gelişmiş Operatör Konforu

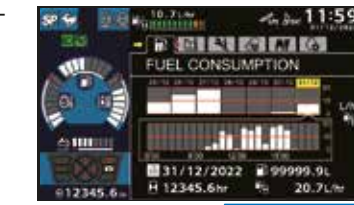
Operatör yorgunluğunu azaltmak amacıyla konforlu bir kabin tasarlanmıştır. İş sırasında stresi azaltır ve boş zamanlarda daha fazla rahatlama sağlar. Geniş bir kabin içi, yeni yüksek çözünürlüklü monitör gibi özelliklerle akıllı telefon benzeri kullanılabilirlik, yeni havalı süspansiyonlu koltuk ve inanılmaz derecede sessiz çalışma, daha yüksek düzeyde güvenlik sağlamak için kabin hem konforlu hem de sezgiseldir.

## Türkçe Dil Seçenekli Yeni Monitör - Daha İşlevsel ve Kullanıcı Dostu

Çok çeşitli ekskavatör çalışma ve bakım bilgileri, uyarılar ve diğer veriler metin mesajları olarak görüntülenir. Doğru ve anlaşılması kolay bilgileri görüntülemek için bir yol sağlamak, çalışma verimliliğini ve güvenliği artırmaya yardımcı olur.



### Yeni ekran görüntüsü



Yakıt ekonomisi



Makine bilgisi



Bakım bilgisi



Ekran ayarları

### Göstergeler

- 1 Çalışma modları
- 2 İkonlar
- 3 Uyarı mesajları
- 4 Motor soğutma suyu sıcaklığı
- 5 Yakıt seviyesi
- 6 Adblue seviyesi
- 7 ATS uyarısı
- 8 Kamera görüntüsü (arka kamera)
- 9 Kamera görüntüsü (yan kamera)

### Kontrol Paneli

- A Seyahat hızı düğmesi
- B ATS temizleme
- C Aux. hidrolik ayarları
- D Cam sileceği
- E Cam yıkayıcı
- F Çalışma lambaları
- G Otomatik rölati/İdle durdurma
- H Ekran modları
- I Saat ölçer geçişi (yürüyüş/toplam)

## Sınıfında Lider Geniş Kabin

Önceki modellerde olduğu gibi kabin, operatör için konforlu ve stressiz bir alan sağlamaya yardımcı olan sınıfının en iyisi özelliklerle tasarlanmıştır. Kabin boyunca üstün ses yalıtımı, içeride birinci sınıf sessizlik seviyeleri anlamına gelir.

## Konsola Bağlı Kol Dayanağı

Kol dayanağı, eğilebilir konsolun hareketiyle bağlantılıdır. Kol dayanağı ile joystick arasındaki mesafe, konsolun açısı ne olursa olsun aynı kalır ve bu da daha yüksek düzeyde konfor ve kontrol sağlar.



## Hava Süspansiyonlu Koltuk

Operatör koltuğu, olağanüstü sürüş konforu için standart olarak havalı süspansiyona sahiptir. Üstün konfor sağlamak için daha yüksek koltuk arkalığına sahip yeni bir yüksek performanslı yatar koltuk kullanılmıştır. Çok sayıda koltuk ayarı ve geniş koltuk minderi operatör yorgunluğunu önemli ölçüde azaltmaya yardımcı olur. Yüksek su itici koltuk malzemesinin temiz tutulması da daha kolaydır.



Koltuk süspansiyon sistemi

## Isıtıcı Koltuk (opsiyon)

Soğuk mevsimlerde veya sabahın erken saatlerinde çalışırken daha da fazla konfor için koltuk ısıtıcı işlevi artık isteğe bağlı bir ekstra olarak mevcuttur. Koltuk minderinin operatörün vücut tipine veya özel işine uyacak şekilde öne veya arkaya yatırılmasına olanak tanıyan kullanışlı bir koltuk yatırma işlevi de eklenmiştir; artık herkes daha rahat kontrol için optimum oturma pozisyonunu elde edebilir.



Koltuk ısıtma düğmesi

## Otomatik Klima

Tam otomatik klima kontrolü kabin içinde konforlu bir sıcaklık sağlar. Optimum kanal düzeni ve hava geçirmez kabin de klima verimliliğini artırmaya yardımcı olur.



## Konfor ve Güvenlik için Ekipmanlar



Arka pagaj alanı

Sıcak ve soğuk kutusu

Gazetelilik



Hırsızlık önleyici sistem



Acil durum durdurma butonu



## Güvenlik Özellikleri

Mükemmel görüş açısı sunan kabin, operatörün güvenliği için yüksek standartlarda mukavemete sahip olarak tasarlanmıştır. Geniş kabin kapısı operatörün geçişini kolaylaştırırken, tutamak ve basamakların konumlandırılması ergonomik ve güvenlidir. Yan ve geri görüş kamerası güvenli kullanım sağlar ve makine üstünde bulunan tırabzanlar erişim ve bakım işlemlerini kolaylaştırır.

### Güvenli ROPS Uyumlu Kabin

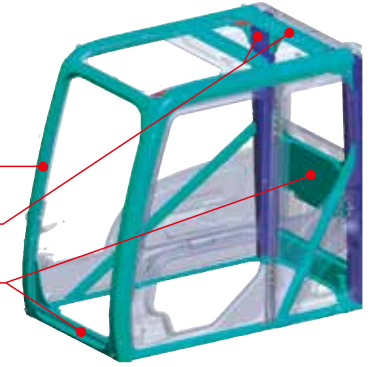
Yüksek mukavemetli kabin tasarımı, operatörlerin daha da iyi korunduğu anlamına gelir.

ROPS: Devrilmeye Karşı Koruyucu Yapı

Özel çelik boru

Kare boru

Kalın plaka



### Saha Güvenliği İçin Geniş Görüş

Ekskavatörün ön camındaki mükemmel görüş açısına ek olarak kabin tasarımı operatöre üst ve alt alanları da kontrol etmesi için ek bir görüş alanı daha sağlar. Bu özel tasarım ile operatör ekstra çok geniş bir görüş açısına sahip olur ve bu da daha güvenli çalışmayı sağlar.



### Geniş Kabin Girişi

Geniş kapı açıklığı ve büyük tırabzanlar, kabine yukarı ve aşağı mükemmel erişim sağlar. Geniş ayak bölmesi de kabine girip çıkmayı kolaylaştırır.



Geniş tırabzan ve ayak basamağı

### Arka ve Yan Kameralar

Operatörün ekskavatörün arkasındaki güvenliği kontrol edebilmesi için standart olarak arka görüş ve sağ tarafa olmak üzere iki kamera monte edilmiştir. Optimum şekilde konumlandırılmış aynalar ve kamera kullanımı, ayna görünürlüğünün ISO standartlarını karşılamasını sağlar ve böylece operatörün istediği herhangi bir yönde güvenliği kontrol etmesini kolaylaştırır.



Monitörden kamera görünümü

### Korkuluklar ve Kaymaz Plakalar

Basamaklar ve tırabzanlar, kabine girip çıkmaya yardımcı olmak ve bakım sırasında güvenliği sağlamak için en uygun konumlara yerleştirilmiştir. Kabinin arkasına ve gövdenin sağ tarafına da yeni tırabzanlar yerleştirilirken, kaymaz plakalar zeminin ıslak olmaması ve yağmur yağdığında güvenliği artırır.



Tırabzanlar



Kaymaz zemin



Arka kamera



Yan kamera

### Kabin Üstü LED Işıklar

Uzun ömürlü bir LED lambası kabin üstü standart olarak sunulmaktadır. Süper parlak ve yüksek görünürlüklü bir renge sahip olan ışık, gece çalışmalarında güvenliği artırır.



Kabin üzeri LED lambalar





## Üstün Bakım Kolaylığı ve Dayanıklılık

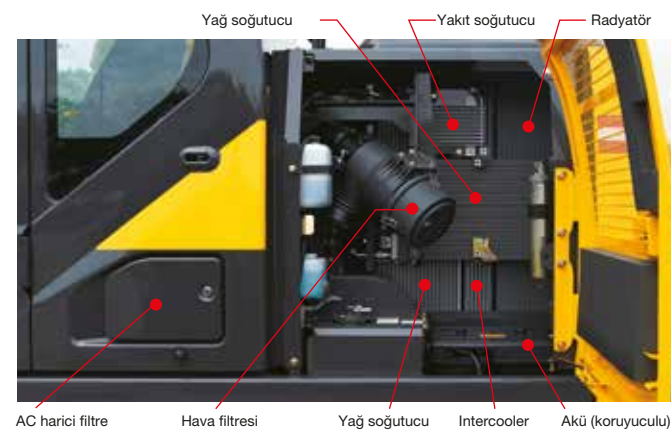
Kolay bakım ve dayanıklılık, ekskavatörlerin şantiyelerde sürekli çalışmasının anahtarlarıdır. Tamamen dayanıklılık ve bakım üzerine tescilli teknolojilerle geliştirilmiş SUMITOMO ekskavatörleri işletme ve bakım maliyetlerinizi düşürür.

### Kolay Günlük Kontrol ve Bakım

Denetim gerektiren bileşenlerin tümü merkezi bir konumdadır, yani kontroller ve ikmaller ekskavatöre tırmanmak zorunda kalmadan gerçekleştirilebilir.

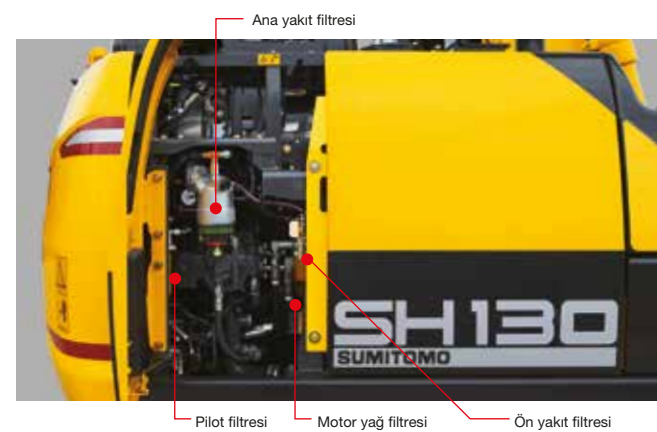
#### • Artırılmış Soğutma Performansı

Daha büyük bir radyatör ve yağ soğutucusunun kullanılması, soğutma performansını ve güvenilirliği artırmaya yardımcı olur. Toz geçirmez ağın temizlenmesi de daha kolaydır.



#### • Kolay Filtre Değişimi

Ön yakıt filtresi, yakıt filtresinin tıkanmasından kaynaklanan sorunları azaltmak için tasarlanmıştır. Ayrıca yakıt ve yağ filtrelerinin kolayca erişilebilir konumu, sorunsuz günlük kontrol ve değiştirme imkanı sunar.



### Akü Şalteri

Yan kapağın içine, yer seviyesinden erişilebilen bir akü açma/kapama anahtarı konulmuştur. Bakım prosedürleri sırasında güvenli çalışma imkanı sağlamaktadır.

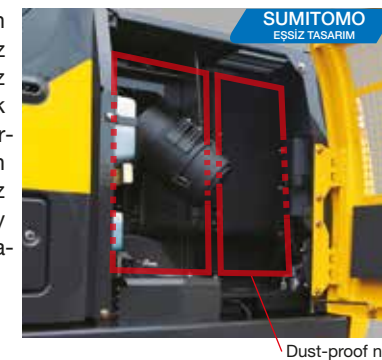


### Diğer Bakım Özellikleri



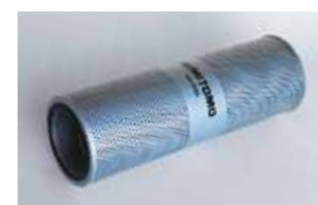
### Zemin Seviyesinden Erişilebilen Tozluk

Soğutma sisteminin önüne monte edilen toz geçirmez bir ağ, toz yapışmasını azaltarak daha yüksek bir güvenilirlik düzeyi sağlar. Zemin seviyesinden erişim, toz geçirmez ağın kolay temizlik için hızla çıkarılabileceği anlamına gelir.



### Yüksek Performanslı Yağ Dönüş Filtresi

5.000 saatlik uzun hidrolik yağ değişim aralığı ve yüksek performanslı yağ dönüş filtresi kullanımı üstün bakım kolaylığı sağlar.



**Hidrolik yağ değişimi 5.000 saat**  
**Yağ filtresi değişimi 2.000 saat**

\* Yağ ve filtre değişim aralıkları çalışma koşullarına bağlı olarak değişir.

### SCR Sistemi Kullanım Önerileri

Makinenin güvenli ve sorunsuz bir şekilde kullanılabilmesini sağlamak için AdBlue® sulu çözeltisi (veya ISO standartlarına uygun bir üre sulu çözeltisi) kullanın. Standart olmayan bir sulu çözeltinin kullanılması veya kullanımdan önce çözeltinin seyreltilmesi mekanik sorunlara neden olabilir. Standart olmayan sulu çözeltilerin kullanımından kaynaklanan arızalar SUMITOMO'nun garanti hizmeti kapsamında değildir.

- Kalan AdBlue® seviyesi çalışma sırasında kabindeki monitör ekranından kontrol edilebilir. Kalan seviye azalır veya kalite ile ilgili bir sorun varsa monitörde bir uyarı görüntülenir.
- Kalan AdBlue® seviyesi minimum seviyenin altına düşerse veya kalite ile ilgili bir sorun varsa motor güç çıkışı sınırlanacaktır, bu nedenle aşağıdakilerden emin olun.

### AdBlue® ile Çalışırken Alınacak Önlemler

- SCR Sistemi yalnızca makine için tasarlanmıştır ve başka herhangi bir amaç için kullanılmamalıdır.
- Cilde temas eden her türlü solüsyonu suyla durulayın.
- Çözeltiyi saklarken her zaman kapalı kaplar kullanın ve oda sıcaklığında, doğrudan güneş ışığı almayan, iyi havalandırılan bir yerde saklayın. Solüsyonu taşıırken, her zaman solüsyonun satın alındığı kabi veya standartlara uygun başka bir kabi kullanın.
- SCR Sistemi bir ısıtıcı işlevi içerir, ancak çözelti depolandığında soğuk bölgelerde donmayı önlemek için yeterli özen gösterilmelidir (donma sıcaklığı: -11°C).

### Kolay Doldurulabilir Adblue Tankı

Üre tankı, ekskavatörün kullanım şekline uygun olarak kolay doldurulabilmesi için sağ ön tarafa yakın konumlandırılmıştır. Yan şasiye tırmanarak kolayca dolmu yapılabilmektedir.



**Adblue tank kapasitesi 120 lt**  
**Doldurma sıklığı: 9 depo yakıtta 1 depo adblue**

Daha uzun yeniden doldurma aralıkları ve daha düşük atık miktarı için büyük kapasiteli bir tank kullanılmıştır. Böylece daha az duruş ile sürekli üretim yapılabilir. Her bir adblue tankı ile yaklaşık 9 depo yakıt kullanılabilir (kullanım koşullarına göre değişiklik gösterebilir).



Örnek monitör uyarı ekranı.

Daha fazla bilgi için kullanıcı manuelini okuyunuz.

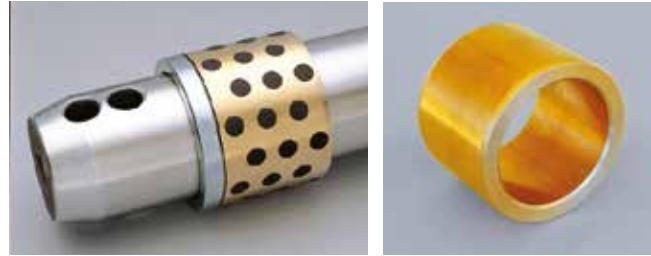


# Sınırsız İlerleme Sonsuz Yenilik



## Bağlantı Noktalarının Korunması İçin EMS

SUMITOMO'nun EMS'si (Kolay Bakım Sistemi), ekskavatörün herhangi bir şantiyede her zaman ön planda olmasını sağlamak için kullanılmıştır. Özel burçlar, eklemlerin yağlanmasını sağlar ve tıkrıtyı önler ve burçlar ve pimler gibi parçaların daha uzun çalışma ömrü sağlmasına yardımcı olur. Bu, kova etrafındaki ve diğer bölümlerdeki gibi pimlerin yağlama aralığını uzatır ve böylece gerekli bakım miktarını azaltır.



Ataşman EMS burcu ile kendinden yağlama özelliği

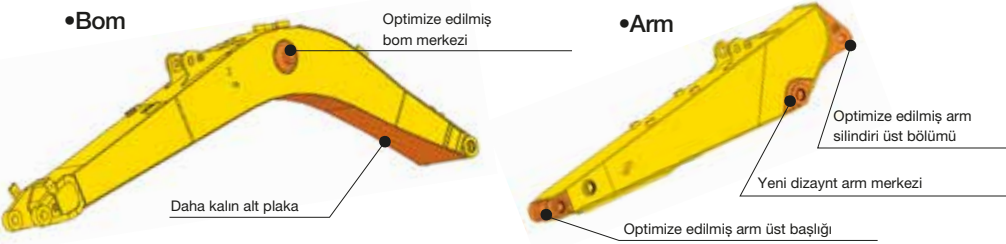
Kova EMS burcu (çelik) ile mükemmel aşınma direnci

**Kova için Yağlama Aralığı: 250 saat**  
**Diğer Bölümler için Yağlama Aralığı: 1.000 saat**

Yağlama aralığı çalışma koşullarına göre değişir.

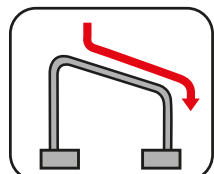
## Daha Sağlam Bom ve Arm

Zorlu şantiyeler için güçlü bom ve arm yapısı gereklidir. Bu nedenle yüksek yüklü bölümler, yeterli güç ve dayanıklılık sağlamak için optimize edilmiş şekillere ve yapılar sahiptir. Daha fazla emniyet için bom tepesi için yüksek mukavemetli dökümler de kullanılmıştır.



## Üstün Alt Takım Temizliği

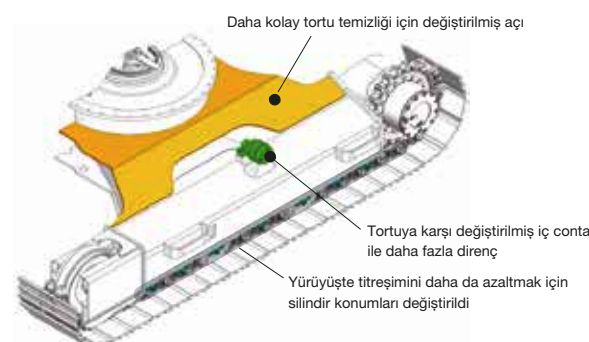
Üst yan çerçeve için doğrusal açılı bir şekil, alt takımındaki kalıntıların temizlenmesini kolaylaştırmak için tasarlanmıştır.



■ Üst taraf çerçeve şekli (çizim gösterim amacıyla basitleştirilmiştir)

## Artırılmış Dayanıklılık ve Daha Kolay Bakım İçin Tasarlanmış Alt Takım

Daha fazla dayanıklılık için her bölümde iyileştirmeler içeren yeni bir alt takım geliştirildi ve silindirin sürüş sırasında titreşimleri azaltacak şekilde konumlandırıldı. Ön avara amortisörleri de daha iyi döküntü temizliği için palet makaralarının altında boşluk yaratacak şekilde değiştirilmiştir.



## Teknik Özellikler

### SH130-7 Teknik Data

SPACE 5 a ve SH:S a'nın yeni hidrolik sistemli elektronik kontrollü motoru şunları içerir: üç çalışma modu (SP, H ve A), tek dokunuşla / otomatik rölanti sistemi, otomatik güç artırma, hız destek sistemi, güç salınım sistemi.

### Motor

SH130-7	
Model	Isuzu VD-4JJ1X
Tip	Su soğutmalı, 4 zamanlı dizel, sıralı 4 silindirli, yüksek basınçlı common rail sistemi (elektrik kumandalı), hava soğutmalı ara soğutuculu turboşarj, ATS
Nominal çıkış	76.4 kW / 2.000 ddak <sup>1</sup>
Maksimum tork	348 N-m / 1.800 ddak <sup>1</sup>
Piston hacmi	2.99 lt (2.999 cc)
Bore ve stroke	95.4 mm x 104.9 mm
Start sistemi	24 V
Alternator	24 V, 90 A
Hava filtresi	Çift element

### Hidrolik pompa

İki değişken debili eksenel pistonlu pompa aşağıdakiler için güç sağlar; bom/arm/kova, dönüş ve yürüyüş. Pilot kontrolleri için bir dişli pompa.

SH130-7	
Maksimum yağ akışı	2 x 129 lt/dak
Pilot p.maks.yağ akışı	20 lt/dak

### Hidrolik motor

Yürüyüş: İki değişken debili eksenel pistonlu motor  
Dönüş: Bir adet sabit debili eksenel pistonlu motor

### Çalışma basıncı

Boom/arm/kova	..... 34.3 MPa
Boom/arm/kova	..... 36.3 MPa otomatik güç ile birlikte
Kule dönüş	..... 27.9 MPa
Yürüyüş	..... 34.3 MPa

### Kontrol valfi

Bom/arm tutma valfi ile Sağ ray hareketi, kova, bom ve arm hızlanması için bir adet 4 makaralı valf - Sol ray hareketi, yardımcı, dönüş, bom hızlandırma ve arm için bir adet 5 makaralı valf

### Yağ filtresi

Dönüş filtresi	..... 6 mikron
Pilot filtre	..... 8 mikron
Emiş filtresi	..... 105 mikron

### Hidrolik silindir

SH130-7			
Silindir	Adet	Bore x rod diameter x stroke	
Boom	2	105 mm x 75 mm x 961 mm	
Arm	1	115 mm x 80 mm x 1.108 mm	
Kova	1	95 mm x 65 mm x 881 mm	

Çift etkili, civatalı tip silindir boru ucu; sertleştirilmiş çelik burçlar silindir borusuna ve çubuk uçlarına takılır.

### Kabin ve kontroller

Kabin dört akışkan bağlantı üzerine monte edilmiştir. Ön, arka ve yan camlar güvenlik camı, kafalıklı ve kolçaklı ayarlanabilir döşemeli süspansiyonlu koltuk, çakmak, açılır tavan penceresi ve yıkayıcı fasıllı silecek gibi özelliklere sahiptir. Ön cam saklama için yukarı doğru kayar ve alt ön cam çıkarılabilir. Kontrol kolları, eğilebilir kontrol konsolları ile dört konumda bulunur. Yerleşik tip tam renkli monitör ekranı. Monitör ekranında membran anahtar.

### Dönüş

Planet redüksiyon, eksenel pistonlu bir motor tarafından çalıştırılır. İç halka dişlisinde pinyon için bir gres boşluğu vardır. Dönüş yatağı tek sıralı kesme tipi bilyalı rulmandır. Yumuşak salınım yavaşlaması ve durması için çift kademeli tahliye valfleri kullanılır. Mekanik bir disk salınım freni dahildir.

SH130-7	
Dönüş hızı	14.3 dak <sup>-1</sup>
Dönüş yarıçapı	2.170 mm
Dönüş torku	33 kNm

### Alt takım

X tarzı gövde, güç ve dayanıklılık için entegre olarak kaynaklanmıştır. Gres silindirli palet ayarlayıcıları çok emici yaylara sahiptir. Alt şaside yağlanmış makaralar ve avaralar bulunur.

Pabuç tipi: sızdırmaz bağlantılı pabuç

### Üst makaralar

Isıl işlem görmüş, çelik burçlar üzerine monte edilmiş kurşunlu kalay bronz dökümlü, ömür boyu yağlama için sızdırmaz.

### Alt makaralar

Isıl işlem görmüş, çelik burçlar üzerine monte edilmiş kurşunlu kalay bronz dökümlü, ömür boyu yağlama için sızdırmaz.

### Palet ayarı

Avara aksları, her bir yan şasiye entegre gres silindiri ile ayarlanır; ayar çatal mekanizması ağır hizmet tipi geri tepme yayı ile donatılmıştır.

### Her iki taraftaki makara ve pabuç sayısı

SH130-7	
Üst makara	1
Alt makara	7
Pabuç sayısı	43

### Yürüyüş sistemi

Daha yüksek performans için kompakt eksenel motorlara sahip iki vitesli bağımsız hidrostatik sistem. Hidrolik motorla çalışan çıkış mili, planet redüksiyon ünitesine ve palet dişlisine bağlanmıştır. Tüm hidrolik bileşenler yan şasi genişliği içine monte edilmiştir. Hareket hızı, monitör ekranındaki anahtar paneli ile seçilebilir. Hidrolik olarak serbest bırakılan disk park freni her motora yerleştirilmiştir.

SH130-7		
Yürüyüş hızı	Yüksek	5.6 km/s
	Düşük	3.4 km/s
Çekiş gücü		116 kN

### Sıvı kapasiteleri

SH130-7	
Hidrolik sistem	157 lt
Hidrolik yağ tankı	82 lt
Yakıt tankı	260 lt
Soğutma sıvısı	18 lt
Yürüyüş redüktörü (her bir taraf için)	2.1 lt
Dönüş redüktörü	2.2 lt
Karter	17 lt
Adblue tankı	75 lt

### Yardımcı hidrolik sistem

SH130-7			
Yardımcı tesisat (opsiyon)	Kırcı için	Çift Kişilik (krıcı ve kesici)	For D/A + 2. Opsiyonel Hat
Arm tipi	HD	HD	HD
Kova bağlantı tipi	HD	HD	HD
Yardımcı hidrolik pompa akışı	129 lt/dak	258 lt/dak	258+55 lt/dak



# Teknik Özellikler

## Kova

Seçenekler ve teknik özellikler ülke ve bölgelere göre farklılık gösterebilir

Model	SH130-7			
Kova kapasitesi (ISO/SAE/PCSA)	0.5 m <sup>3</sup>	0.55 m <sup>3</sup>	0.55 m <sup>3</sup>	0.65 m <sup>3</sup>
Kova tipi	STD yatay-pin	STD yatay-pin	Güçlendirilmiş yatay-pin	STD yatay-pin
Tırnak sayısı	4	5	5	5
Genişlik	Yan kesicili	972 mm	1.057 mm	1.192 mm
	Yan kesicisiz	898 mm	983 mm	1.118 mm
Ağırlık	388 kg	419 kg	474 kg	450 kg
Kombinasyon	2.11 m arm	○	●	○
	2.50 m arm	●	○	△
	3.01 m arm	●	×	×

- Yoğunluğu 2.000 kg/m<sup>3</sup> veya daha az olan malzemeler için uygundur
- Standart kova (yoğunluğu 1.800 kg/m<sup>3</sup> veya daha az olan malzemeler için uygundur)
- Yoğunluğu 2.000 kg/m<sup>3</sup> veya daha az olan malzemeler için uygundur
- △ Yükleme için uygun
- × Uygun değil

## Ağırlık & Zemine Uygulanan Basınç

Model	SH130-7			
Pabuç tipi	Pabuç Genişliği	Toplam Genişlik	Çalışma Ağırlığı	Zemin Basıncı
Üç yivli pabuç	600 mm	2.590 mm	13.200 kg	37 kPa
	700 mm	2.690 mm	13.500 kg	31 kPa

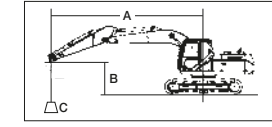
Model	SH130-7 Dozer Bıçaklı			
Pabuç tipi	Pabuç Genişliği	Toplam Genişlik	Çalışma Ağırlığı	Zemin Basıncı
Üç yivli pabuç	500 mm	2.540 mm	13.900 kg	45 kPa

## Kazma gücü

Model	SH130-7			
Arm uzunluğu	2.11 m	2.50 m	3.01 m	
Kova koparma gücü (otomatik güç açma ile)	ISO 6015	90 kN <95 kN>	90 kN <95 kN>	90 kN <95 kN>
Arm koparma gücü (otomatik güç açma ile)	ISO 6015	70 kN <74 kN>	62 kN <66 kN>	56 kN <59 kN>

## Kaldırma Kapasitesi

- Notlar:
- Değerler ISO 10567'ye dayanmaktadır.
  - Kaldırma kapasitesi, makine sert, düz arazideyken devrilme yükünün %75 veya %87 tam hidrolik kapasitesini aşmaz.
  - Yük noktası armin üst kısmındadır.
  - \*Hidrolik kapasite ile sınırlandırılan yükü belirtir.
  - 0 m = Zemin



- A: Yükün yarıçapı  
B: Kova kancası yüksekliği  
C: Kaldırma kapasitesi



## SH130-7

Palet : 600 mm Maksimum Erişim : 6.76 m Arm Uzunluğu : 2.11 m Arka Ağırlık : 1.970 kg Bom : 4.63 m Bıçak : ---

Arm Üst Yükseklik	Yük Merkezi Yarıçapı															
	Maksimum Yarıçap		6 m		5 m		4 m		3 m		2 m		Minimum Yarıçap			
	(kg)	(m)	(kg)	(m)	(kg)	(m)	(kg)	(m)	(kg)	(m)	(kg)	(m)	(kg)	(m)		
6 m	2.740*	5.00	2.740*	5.00			3.600*	3.600*					3.570*	3.82	3.570*	3.82
5 m	2.530*	5.76	2.410	5.76			3.700*	3.070	3.730*	3.730*			3.760*	3.63	3.760*	3.63
4 m	2.450*	6.27	2.080	6.27	3.140	2.240	3.930*	3.010	4.270*	4.260	4.910*	4.910*	5.250*	2.67	5.250*	2.67
3 m	2.440*	6.59	1.890	6.59	3.090	2.200	4.100	2.910	5.080*	4.050	6.690*	6.300	7.600*	2.70	7.480	2.70
2 m	2.500	6.74	1.800	6.74	3.030	2.140	3.980	2.790	5.610	3.840			7.350*	3.06	5.640	3.06
1 m	2.510	6.74	1.770	6.74	2.970	2.090	3.870	2.690	5.420	3.670			4.930*	3.06	4.930*	3.06
0 m	2.570	6.58	1.810	6.58	2.920	2.050	3.800	2.620	5.310	3.570	5.960*	5.480	4.020*	2.68	4.020*	2.68
-1 m	2.750	6.26	1.930	6.26	2.910	2.040	3.760	2.590	5.280	3.540	8.700	5.480	4.570*	1.68	3.890*	1.68
-2 m	3.120	5.74	2.180	5.74			3.780	2.600	5.290	3.550	8.600*	5.530	7.920*	1.24	6.460*	1.24
-3 m	3.900	4.97	2.710	4.97					5.370	3.620	7.470*	5.630	9.910*	1.58	10.680*	1.58

## SH130-7

Palet : 600 mm Maksimum Erişim : 6.76 m Arm Uzunluğu : 2.11 m Arka Ağırlık : 1.970 kg Bom : 4.63 m Bıçak : ---

Arm Üst Yükseklik	Yük Merkezi Yarıçapı																			
	Maksimum Yarıçap		7 m		6 m		5 m		4 m		3 m		2 m		1 m		Minimum Yarıçap			
	(kg)	(m)	(kg)	(m)	(kg)	(m)	(kg)	(m)	(kg)	(m)	(kg)	(m)	(kg)	(m)	(kg)	(m)	(kg)	(m)		
7 m	2.480*	4.43	2.480*	4.43					3.440*	3.440*							3.420*	3.94	3.420*	3.94
6 m	2.190*	5.47	2.190*	5.47					3.350*	3.110							3.170*	4.21	3.170*	4.21
5 m	2.050*	6.17	2.050*	6.17					2.740*	2.280	3.340*	3.100					3.290*	4.05	3.290*	4.05
4 m	1.990*	6.65	1.890	6.65					3.150	2.260	3.600*	3.030	3.820*	3.820*			4.040*	3.36	4.040*	3.36
3 m	1.990*	6.95	1.730	6.95					3.100	2.200	4.040*	2.920	4.640*	4.110	5.860*	5.860*	7.630*	2.34	7.630*	2.34
2 m	2.040*	7.09	1.650	7.09	2.380	1.680	3.020	2.140	3.990	2.800	5.570*	3.870	7.770*	5.940			7.090*	2.75	6.790*	2.75
1 m	2.140*	7.09	1.620	7.09	2.350	1.650	2.950	2.070	3.870	2.690	5.440	3.680	6.410*	5.590			4.240*	2.74	4.240*	2.74
0 m	2.320*	6.94	1.650	6.94					2.900	2.020	3.780	2.600	5.300	3.550	6.710*	5.440	3.310*	2.32	3.310*	2.32
-1 m	2.500	6.64	1.750	6.64					2.870	1.990	3.730	2.550	5.230	3.490	8.620*	5.400	4.630*	0.99	3.400*	0.99
-2 m	2.790	6.15	1.940	6.15					2.880	2.000	3.720	2.550	5.230	3.490	8.650	5.430	7.150*	0.85	5.470*	0.85
-3 m	3.360	5.44	2.330	5.44					3.770	2.590	5.280	3.540	8.000*	5.510	10.390*	10.390*	8.180*	1.13	8.180*	1.13
-4 m	4.070*	4.39	3.240	4.39							4.740*	3.670	6.360*	5.680			8.340*	2.08	8.340*	2.08

## SH130-7

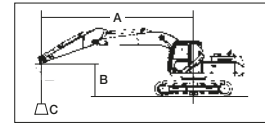
Palet : 600 mm Maksimum Erişim : 7.587 m Arm Uzunluğu : 3.01 m Arka Ağırlık : 1.970 kg Bom : 4.63 m Bıçak : ---

Arm Üst Yükseklik	Yük Merkezi Yarıçapı																			
	Maksimum Yarıçap		7 m		6 m		5 m		4 m		3 m		2 m		1 m		Minimum Yarıçap			
	(kg)	(m)	(kg)	(m)	(kg)	(m)	(kg)	(m)	(kg)	(m)	(kg)	(m)	(kg)	(m)	(kg)	(m)	(kg)	(m)		
7 m	2.210*	5.14	2.210*	5.14					2.550*	2.550*							2.920*	4.50	2.920*	4.50
6 m	1.990*	6.06	1.990*	6.06					2.170*	2.170*	2.830*	2.830*					2.760*	4.71	2.760*	4.71
5 m	1.890*	6.70	1.890*	6.70					3.030*	2.330	2.890*	2.890*					2.830*	4.59	2.830*	4.59
4 m	1.850*	7.14	1.690	7.14	2.320*	1.760	3.150*	2.300	3.190*	3.090							3.240*	4.06	3.240*	4.06
3 m	1.850*	7.42	1.560	7.42	2.440	1.730	3.130	2.230	3.650*	2.970	4.060*	4.060*	4.820*	4.820*			5.350*	2.58	5.350*	2.58
2 m	1.900*	7.55	1.490	7.55	2.390	1.690	3.040	2.150	4.030	2.830	5.040*	3.950	6.770*	6.150			7.730*	2.69	7.330*	2.69
1 m	1.990*	7.55	1.460	7.55	2.350	1.650	2.960	2.070	3.890	2.700	5.500	3.720	8.390*	5.700			5.660*	2.68	5.660*	2.68
0 m	2.130	7.41	1.480	7.41	2.310	1.610	2.890	2.010	3.780	2.600	5.310	3.560	7.430*	5.450			3.560*	2.24	3.560*	2.24
-1 m	2.230	7.13	1.550	7.13	2.290	1.590	2.840	1.970	3.700	2.530	5.210	3.470	8.390*	5.350	4.420*	4.420*	3.080*	0.72	2.980*	0.72
-2 m	2.450	6.68	1.700	6.68					2.830	1.950	3.670	2.500	5.170	3.440	8.550	5.340	6.340*	0.34	4.460*	0.34
-3 m	2.850	6.04	1.970	6.04					2.870	1.990	3.690	2.520	5.200	3.460	8.540*	5.400	8.830*	0.57	6.290*	0.57
-4 m	3.680	5.11	2.540	5.11					3.790	2.610	5.290	3.540	7.310*	5.520	10.180*	10.180*	9.800*	1.25	9.800*	1.25

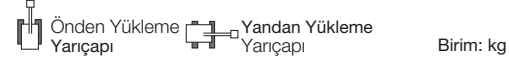


## Kaldırma Kapasitesi

- Notlar:
1. Değerler ISO 10567'ye dayanmaktadır.
  2. Kaldırma kapasitesi, makine sert, düz arazideyken devrilmeye yükünün %75 veya %87 tam hidrolik kapasitesini aşmaz.
  3. Yük noktası armin üst kısmındadır.
  4. \*Hidrolik kapasite ile sınırlanmış yükü belirtir.
  5. 0 m = Zemin



- A: Yükün yarıçapı  
B: Kova kancası yüksekliği  
C: Kaldırma kapasitesi



Birim: kg

### SH130-7

Palet : 500 mm  
Maksimum Erişim : 6.76 m  
Arm Uzunluğu : 2.11 m  
Arka Ağırlık : 1.970 kg  
Bom : 4.63 m  
Bıçak : ---

Arm Üst Yükseklik	Maksimum Yarıçap		Yük Merkezi Yarıçapı								Minimum Yarıçap							
	(kg)	(m)	(kg)	(m)	6 m		5 m		4 m		3 m		2 m		(kg)	(m)	(kg)	(m)
6 m	2.740*	5.00	2.740*	5.00					3.600*	3.600*					3.570*	3.82	3.570*	3.82
5 m	2.530*	5.76	2.530*	5.76				3.700*	3.230	3.730*	3.730*				3.760*	3.63	3.760*	3.63
4 m	2.450*	6.27	2.200	6.27	3.100	2.370	3.930*	3.160	4.270*	4.270*	4.910*	4.910*			5.250*	2.67	5.250*	2.67
3 m	2.440*	6.59	2.000	6.59	3.060	2.330	4.060	3.060	5.080*	4.270	6.690*	6.620			7.600*	2.70	7.480	2.70
2 m	2.500*	6.74	1.910	6.74	3.000	2.270	3.940	2.950	5.560	4.050					7.350*	3.06	5.640	3.06
1 m	2.480	6.74	1.880	6.74	2.940	2.210	3.830	2.850	5.370	3.880					4.930*	3.06	4.930*	3.06
0 m	2.550	6.58	1.920	6.58	2.890	2.17	3.760	2.780	5.260	3.780	5.960*	5.800			4.020*	2.68	4.020*	2.68
-1 m	2.720	6.26	2.050	6.26	2.880	2.160	3.720	2.750	5.220	3.750	8.610	5.800	4.570*	4.570*	3.890*	1.68	3.890*	1.68
-2 m	3.090	5.74	2.320	5.74			3.740	2.760	5.240	3.760	8.600*	5.850	7.920*	7.920*	6.460*	1.24	6.460*	1.24
-3 m	3.860	4.97	2.870	4.97					5.320	3.830	7.470*	5.950	9.910*	9.910*	10.680*	1.58	10.680*	1.58

### SH130-7

Palet : 500 mm  
Maksimum Erişim : 7.11 m  
Arm Uzunluğu : 2.50 m  
Arka Ağırlık : 1.970 kg  
Bom : 4.63 m  
Bıçak : ---

Arm Üst Yükseklik	Maksimum Yarıçap		Yük Merkezi Yarıçapı								Minimum Yarıçap												
	(kg)	(m)	(kg)	(m)	7 m		6 m		5 m		4 m		3 m		2 m		1 m		(kg)	(m)	(kg)	(m)	
7 m	2.480*	4.43	2.480*	4.43																3.440*	3.440*		
6 m	2.190*	5.47	2.190*	5.47					3.350*	3.270										3.170*	4.21	3.170*	4.21
5 m	2.050*	6.17	2.050*	6.17				2.740*	2.400	3.340*	3.260									3.290*	4.05	3.290*	4.05
4 m	1.990*	6.65	1.990	6.65				3.120	2.390	3.600*	3.190	3.820*	3.820*							4.040*	3.36	4.040*	3.36
3 m	1.990*	6.95	1.840	6.95				3.060	2.330	4.040*	3.080	4.640*	4.320	5.860*	5.860*					7.630*	2.34	7.630*	2.34
2 m	2.040*	7.09	1.750	7.09	2.360	1.790	2.990	2.260	3.950	2.960	5.570*	4.080	7.770*	6.260						7.090*	2.75	7.090*	2.75
1 m	2.140*	7.09	1.720	7.09	2.320	1.750	2.920	2.200	3.830	2.840	5.380	3.890	6.410*	5.910						4.240*	2.74	4.240*	2.74
0 m	2.320*	6.94	1.750	6.94			2.870	2.150	3.740	2.760	5.240	3.760	6.710*	5.760						3.310*	2.32	3.310*	2.32
-1 m	2.470	6.64	1.860	6.64			2.840	2.120	3.690	2.710	5.180	3.700	8.530	5.720	4.630*	4.630*	3.400*	3.400*	3.400*	0.99	3.400*	0.99	
-2 m	2.760	6.15	2.070	6.15			2.880	2.130	3.680	2.710	5.170	3.700	8.560	5.750	7.150*	7.150*	5.560*	5.560*	5.470*	0.85	5.470*	0.85	
-3 m	3.320	5.44	2.470	5.44					3.730	2.750	5.230	3.750	8.000*	5.840	10.390*	10.390*				8.180*	1.13	8.180*	1.13
-4 m	4.070*	4.39	3.240	4.39							4.740*	3.880	6.360*	6.000						8.340*	2.08	8.340*	2.08

### SH130-7

Palet : 500 mm  
Maksimum Erişim : 7.57 m  
Arm Uzunluğu : 3.01 m  
Arka Ağırlık : 1.970 kg  
Bom : 4.63 m  
Bıçak : ---

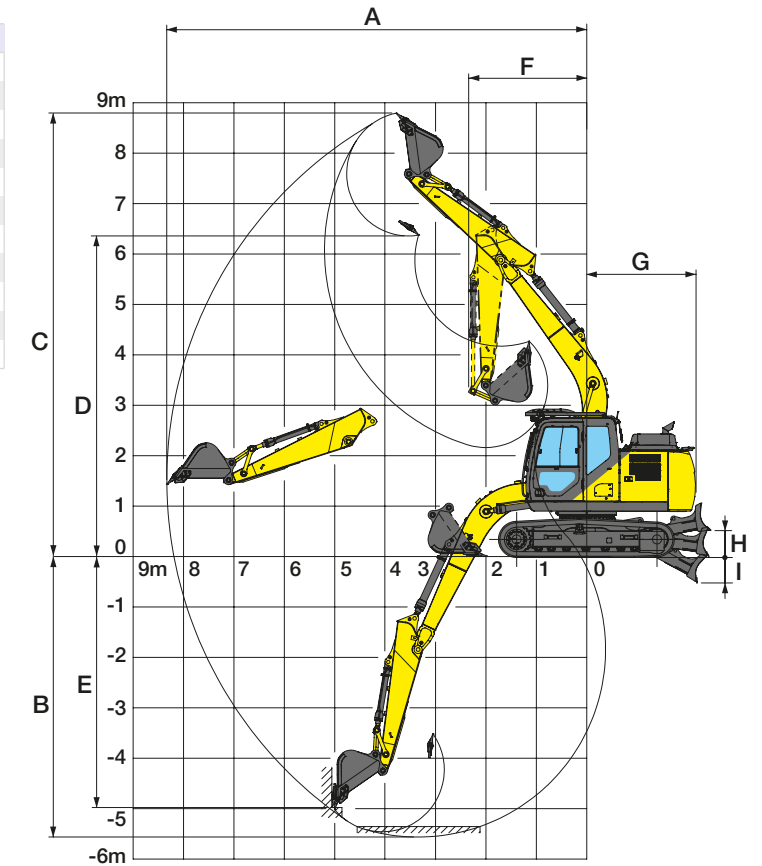
Arm Üst Yükseklik	Maksimum Yarıçap		Yük Merkezi Yarıçapı								Minimum Yarıçap													
	(kg)	(m)	(kg)	(m)	7 m		6 m		5 m		4 m		3 m		2 m		1 m		(kg)	(m)	(kg)	(m)		
7 m	2.210*	5.14	2.210*	5.14																	2.920*	4.50	2.920*	4.50
6 m	1.990*	6.06	1.990*	6.06					2.170*	2.170*	2.830*	2.830*									2.760*	4.71	2.760*	4.71
5 m	1.890*	6.70	1.890*	6.70					3.030*	2.460	2.890*	2.890*									2.830*	4.59	2.830*	4.59
4 m	1.850*	7.14	1.790	7.14	2.320*	1.860	3.150*	2.420	3.190*	3.190											3.240*	4.06	3.240*	4.06
3 m	1.850*	7.42	1.660	7.42	2.410	1.840	3.100	2.360	3.650*	3.130	4.060*	4.060*	4.820*	4.820*							5.350*	2.58	5.350*	2.58
2 m	1.900*	7.55	1.580	7.55	2.370	1.790	3.010	2.280	3.990	2.990	5.040*	4.170	6.770*	6.470							7.730*	2.69	7.710	2.69
1 m	1.990*	7.55	1.560	7.55	2.320	1.750	2.930	2.200	3.850	2.860	5.440	3.940	8.390*	6.020							5.660*	2.68	5.660*	2.68
0 m	2.110	7.41	1.580	7.41	2.280	1.710	2.860	2.140	3.740	2.860	5.260	3.770	7.430*	5.770							3.560*	2.24	3.560*	2.24
-1 m	2.210	7.13	1.660	7.13	2.260	1.700	2.810	2.090	3.660	2.690	5.150	3.680	8.390*	5.670	4.420*	4.420*	3.080*	3.080*	2.980*	0.72	2.980*	0.72		
-2 m	2.420	6.68	1.810	6.68			2.800	2.080	3.630	2.660	5.120	3.650	8.460	5.660	6.340*	6.340*	4.780*	4.780*	4.460*	0.34	4.460*	0.34		
-3 m	2.810	6.04	2.100	6.04			2.840	2.110	3.650	2.680	5.140	3.670	8.520	5.720	8.830*	8.830*	6.730*	6.730*	6.290*	0.57	6.290*	0.57		
-4 m	3.640	5.11	2.690	5.11					3.750	2.760	5.240	3.750	7.310*	5.840	10.180*	10.180*					9.800*	1.25	9.800*	1.25

## Temel Özellikler

	SH130-7 STD	SH130-7 Dozer Bıçaklı STD
Bom uzunluğu		4.63 m
Arm uzunluğu		2.50 m
Kova kapasitesi (ISO yığılı)	0.5 m <sup>3</sup>	0.5 m <sup>3</sup>
Standart çalışma ağırlığı	13.200 kg	13.900 kg
Marka ve model	ISUZU VD-4JJ1X	
Nominal güç	76.4 kW/2.000 dev/dak <sup>-1</sup>	
Hacim	2.999 lt	
Ana pompa	Değişken hacimli, eksenel pistonlu ve düzenleme sistemli 2 pompa	
Maksimum basınç	34.3 MPa	
/otomatik power boost ile	36.3 MPa	
Yürüyüş motoru	Değişken debili eksenel pistonlu motor	
Park fren tipi	Mekanik disk fren	
Dönüş motoru	Sabit debili eksenel pistonlu motor	
Yürüyüş hızı (yüksek/düşük)	5.6/3.4 km/h	
Çekiş gücü	116 kN	
Tırmanma kabiliyeti	70% <35°>	
Zemin basıncı	37 kPa	45 kPa
Dönüş hızı	14.3 dak <sup>-1</sup>	
Kova kazma gücü	90 kN	
/otomatik güçle	95 kN	
Arm kazma gücü	62 kN	
/otomatik güçle	66 kN	
Yakıt deposu	260 lt	
Hidrolik tank	82 lt	
Üre tankı	75 lt	

## Çalışma Aralığı

	SH130-7		
Arm Uzunluğu	2.11 m	2.50 m	3.01 m
Bom Uzunluğu	4.63 m		
A Max. Kazma Yarıçapı	7.990 mm	8.340 mm	8.800 mm
B Max. Kazma Derinliği	5.180 mm	5.560 mm	6.080 mm
C Max. Kazma Yüksekliği	8.580 mm	8.800 mm	9.080 mm
D Max. Boşaltma Yüksekliği	6.140 mm	6.360 mm	6.650 mm
E Max. Dikey D. Kesme	4.700 mm	4.980 mm	5.380 mm
F Min. Ön Kule Dönüş Yarıçapı	2.360 mm	2.340 mm	2.660 mm
G Arka Uç Dönüş Yarıçapı	2.170 mm		
H Max. Yerden Yük. Kaldırma	510 mm		
I Min. Yerden Yükseklik	520 mm		





## Standart Donanım

### [Hidrolik Sistem]

- SIH:S alpha hidrolik sistem
- Çalışma modları (SP, H ve A modu)
- Otomatik iki hızlı yürüyüş
- Otomatik güç artışı
- Arm etkinleştirme devresi
- Otomatik kule dönüş park freni
- Yardımcı valf
- Yüksek performans geri dönüş filtresi

### [Kabin/İç Ekipmanlar]

- 4 noktadan akışkan yapıli şok önleyici kabin süspansiyonu
- Yeni tam ekran LCD monitör
- Temiz hava veren basınçlı tam otomatik güçlü klima
- Buz çözücü
- Su itici özellikli koltuk
- Süspansiyonlu koltuk
- Kol ve baş dayaması
- Ön cam sileceği (aralıklı çalışma fonksiyonlu)
- Bardak tutucu
- Gazetelik
- Aksesuar çantası
- Yıkanebilir paspas
- Küllük ve çakmak
- Kabin lambası (otomatik kapanma fonksiyonlu)
- Elbise askısı kancası
- Tek tuş silecek çalıştırma
- Polikarbonat tavan camı ve güneşlik

### [Güvenlik Ekipmanları]

- ROPS kabin (FOPS level 1)
- Baş koruyucu (OPG level 2)
- Yan/geri görüş kamerası
- Dikiz aynası (sağ/sol)
- Acil çıkış çekici
- Otomatik toplanır eminyet kemeri
- Kapı kilidi levyesi
- Yürüyüş sinyali
- Hırsız alarmı
- Motor kaputu koruyucu duvar
- Fan koruması
- Motor acil durdurma butonu

### [Diğer]

- Otomatik tek tuş rolanti
- Otomatik rolanti durdurma sistemi
- EMS
- Uzun ömürlü hidrolik yağ
- İki lamba (kabin ve bom)
- Yakıt filtresi (su ayırıcı)
- Yakıt ön filtresi (su ayırıcı)
- Çift elementli hava filtresi
- Gresle kapatılmış palet bağlantısı
- Geniş hacimli takım kutusu
- Takım seti

## Aksesuar (Opsiyonel)

### ■ Kabin üst lambası (LED)



### ■ Kamera Lambası (LED) (sol arka, sağ arka)



### ■ Yamğur koruma



### ■ Güneşlik



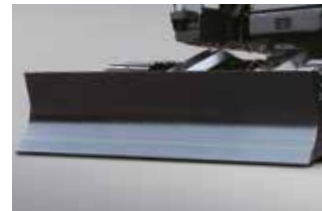
### ■ Ön Ağ Muhafazası (Tam)



### ■ Ön koruma (OPG level 1 or 2)



### ■ Bıçak

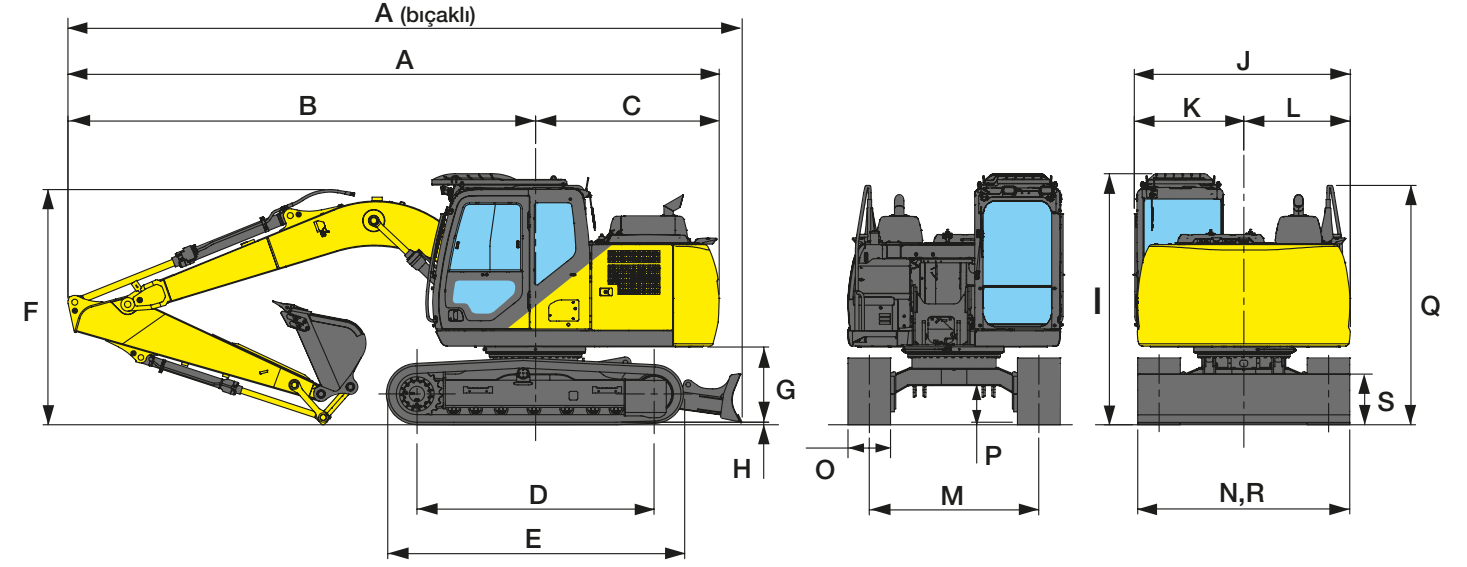


### ■ Doldurma pompası

### ■ Hortum patlaması çek valfi (HBCV) bom/arm silindirleri için

Aksesuarlar ve teknik özellikler ülke ve bölgelere göre farklılık gösterebilir.

## Ölçüler



Model	SH130-7		
Arm uzunluğu	2.11 m	2.50 m	3.01 m
A Toplam uzunluk	7.640 mm	7.650 mm	7.670 mm
B Makine merkezinden uzunluk (arm'ın üstüne)	5.480 mm	5.490 mm	5.510 mm
C Makine merkezinden uzunluk (arka uca kadar)		2.160 mm	
D Tekerlerin merkez aralığı		2.790 mm	
E Toplam palet uzunluğu		3.500 mm	
F Bom yerden minimum yüksekliği	2.670 mm	2.760 mm	2.740 mm
G Üst yapı altındaki boşluk yüksekliği		890 mm	
H Palet pabuç yüksekliği		20 mm	
I Kabin yüksekliği		2.950 mm	
J Üst yapı toplam genişliği		2.540 mm	
K Makinenin ortasından genişlik (sol taraf)		1.290 mm	
L Makinenin ortasından genişlik (sağ taraf)		1.250 mm	
M Palet aralığı		1.990 mm	
N Toplam genişlik		2.590 mm	
O Standart palet genişliği		600 mm	
P Minimum yerden yükseklik		430 mm	
Q Korkuluk yüksekliği		2.810 mm	

Model	SH130-7 Dozer Bıçaklı		
Arm uzunluğu	2.11 m	2.50 m	3.01 m
A Toplam uzunluk	7.910 mm	7.920 mm	7.940 mm
B Makine merkezinden uzunluk (arm'ın üstüne)	5.480 mm	5.490 mm	5.510 mm
C Makine merkezinden uzunluk (arka uca kadar)		2.160 mm	
D Tekerlerin merkez aralığı		2.790 mm	
E Toplam palet uzunluğu		3.500 mm	
F Bom yerden minimum yüksekliği	2.670 mm	2.760 mm	2.740 mm
G Üst yapı altındaki boşluk yüksekliği		890 mm	
H Palet pabuç yüksekliği		20 mm	
I Kabin yüksekliği		2.950 mm	
J Üst yapı toplam genişliği		2.540 mm	
K Makinenin ortasından genişlik (sol taraf)		1.290 mm	
L Makinenin ortasından genişlik (sağ taraf)		1.250 mm	
M Palet aralığı		1.990 mm	
N Toplam genişlik		2.490 mm	
O Standart palet genişliği		500 mm	
P Minimum yerden yükseklik		430 mm	
Q Korkuluk yüksekliği		2.810 mm	
R Bıçak genişliği		2.490 mm	
S Bıçak yüksekliği		570 mm	